

株式会社 TOSEI

卓上型真空包装機

V-483

V-493G(ガス仕様)

取扱説明書



このたびは当社の製品をお買い上げいただきまして、まことにありがとうございました。製品を正しく使っていただくため、お使いになる前に、この取扱説明書をよくお読みください。

取扱説明書をお読みになった後は、お使いになる方がいつでも見られるところに、必ず保管してください。

目次

◆重要なお知らせ◆	- 1 -
安全上のご注意	- 2 -
1. ご使用になる前に	- 8 -
1-1 付属品の一覧	- 8 -
1-2 使用上のご注意	- 9 -
1-3 電源・アースについて	- 10 -
1-4 タッチパネル操作	- 11 -
1-5 真空ポンプの維持管理	- 12 -
1-6 「ナノイー X」について	- 13 -
1-7 各部の名称	- 14 -
1-7-1 製品本体	- 14 -
1-7-2 画面表示	- 16 -
1-8 工程の機能説明	- 18 -
2. 操作前の準備	- 19 -
2-1 電源の入れ方	- 19 -
2-2 オイル交換時期のお知らせ	- 20 -
2-3 暖機運転の方法	- 22 -
3. 操作方法	- 23 -
3-1 画面表示	- 23 -
3-2 真空包装の手順	- 24 -
3-3 コース設定値変更	- 28 -
3-4 ガス封入の使用方法(V-493Gのみ)	- 40 -
4. 機能・その他	- 41 -
4-1 本体機能の説明	- 41 -
4-1-1 本体機能設定	- 41 -
4-1-2 メンテナンス情報	- 42 -
4-1-3 寒冷地暖機運転	- 43 -
4-1-4 ポンプクリーニング	- 43 -
4-1-5 真空度設定の目安	- 43 -
4-1-6 ログの収集	- 44 -
4-1-7 言語切替	- 44 -
4-1-8 オイル交換	- 44 -
4-2 その他機能の説明	- 45 -
5. 点検とメンテナンス	- 46 -
5-1 日常点検と定期メンテナンス	- 46 -
5-3 オイルの交換方法	- 47 -
5-4 ヒーター線と絶縁布の交換方法	- 49 -
5-5 エクゾーストフィルターの交換方法(別売品)	- 52 -

5-6	チャンバー内の清掃方法	- 54 -
5-6-1	アッパーチャンバー内の清掃方法	- 54 -
5-6-2	ロアチャンバー内の清掃方法	- 55 -
5-7	電池の交換方法(別売品)	- 56 -
5-8	パッキンの交換方法(別売品)	- 57 -
5-9	ポンプリセットスイッチのリセット方法	- 58 -
6.	困ったときは	- 59 -
6-1	トラブルの症状と対処方法	- 59 -
6-2	エラーメッセージと対処方法	- 61 -
7.	付表	- 63 -
7-1	初期設定値	- 63 -
7-2	設定範囲	- 65 -
8.	点検表	- 66 -
9.	仕様	- 67 -
9-1	外形寸法	- 67 -
9-2	仕様	- 68 -
10.	保証	- 69 -
11.	アフターサービスについて	- 70 -

◆重要なお知らせ◆

■本製品について

- 本製品は電気用品安全法の「特定電気用品以外の電気用品」に該当します。
- 本製品をお使いになるときは、必ず本書に従ってください。
本書の記載内容を守らない事により生じた損害に関しては、当社は一切の責任を負いません。
- 製品本来の使用目的以外に使用して生じた損害に関しては、当社は一切の責任を負いません。
- 本製品の仕様及び外観は改良のため、予告なしに変更することがあります。
- 本製品は日本国内仕様であり、国外の規格等には適合していません。
本製品を国外で使用された場合、当社は一切の責任を負いません。また、当社は本製品に関する国外での保守サービス、及び技術サポート等は行っていません。

■本書について

- 本書の内容の一部または全部を、無断で転載することは禁止されています。
- 本書の内容については万全を期しておりますが万一、不審な点や誤り、お気づきの点等がございましたら、お買い上げいただいた弊社販売店までご連絡ください。
- その他、本書に記載している商品名は商標登録または商標になっている場合があります。
- 本製品の最新の取扱説明書につきましては、弊社ホームページよりダウンロードしてください。
ホームページのアドレス：<https://www.tosei-corporation.co.jp/>

■食品等を取扱いの事業者の方へ

- 食品衛生法に基づき食品関係事業者様へ自社の責任において食品の安全性を確保してください。
また、製品の性能維持のために毎日の点検・清掃を実施の上、衛生的にお使いください。

■移設・廃棄・譲渡について

- 本製品を移設する場合は、専門業者またはお買い上げいただいた弊社販売店までご相談ください。
据付不備があると感電・火災の原因になります。
- 本製品を廃棄する場合は、産業廃棄物として扱われます。
専門の廃棄業者へご依頼ください。詳しくはお買い上げいただいた弊社販売店までご相談ください。
- 本製品を転売・譲渡する場合は、お買い上げいただいた弊社販売店までご相談ください。




安全上のご注意

ご使用の前に、必ず本項をお読みの上、正しくお使いください。

ここに示した注意事項は、安全に関する重大な内容を記載していますので必ず守ってください。

表示と意味は、次のようになっています。

◆ 表示の意味



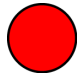



表 示	表 示 の 意 味
 危険	“取扱いを誤った場合、使用者が死亡または重傷(※1)を負うことがあり、その切迫の度合いが高いこと”を示します。
 警告	“取扱いを誤った場合、使用者が死亡または重傷(※1)を負うことが想定されること”を示します。
 注意	“取扱いを誤った場合、使用者が傷害(※2)を負うことが想定されるか、または物的損害(※3)の発生が想定されること”を示します。

※1: 重傷とは失明やけが、やけど(高温・低温)、感電、骨折、中毒等で、後遺症が残るものおよび治療に入院・長期の通院を要するものをさします。

※2: 傷害とは、治療に入院や長期の通院を要さないけが・やけど・感電等をさします。

※3: 物的損害とは、家屋・家財及び家畜・ペット等にかかわる拡大損害をさします。

◆ 図記号の説明

図 記 号	例	記 号 の 意 味
 禁止	 禁止	⊘は、禁止(してはいけないこと)を示します。 具体的な指示内容は、⊘の中や近くに絵や文章で示します。
 指示	 指示	●は、指示(強制事項)を示します。 具体的な指示内容は、●の中や近くに絵や文章で示します。
 注意	 感電	△は、注意(警告を含む)を示します。 具体的な注意内容は、△の中や近くに絵や文章で示します。

- ◆ 「安全上のご注意」の中で、本製品に貼り付けの「安全上のご注意ラベル」で表示しているものもあります。ご使用になる方や他の人への危害や損害を未然に防止するため、注意事項を守り、ご使用ください。

- ◆ 本製品に表示してある「安全上のご注意ラベル」が破れたり、はがれた場合はお買い上げいただいた弊社販売店までご連絡いただき、新しいラベルに貼り換えてください。

《免責事項について》

- ◆ 地震、雷等の自然災害、火災、第三者の行為、その他の事故、お客様の故意または過失、誤使用、その他の異常な条件下での使用により生じた損害に関して、当社は一切の責任を負いません。
- ◆ 不適切な操作及び取扱いにより生じた直接的、間接的な損害に関して、当社は一切の責任を負いません。
- ◆ 取扱説明書の記載内容を守らず生じた損害に関して、当社は一切の責任を負いません。
- ◆ 不適切な修理や改造またはセンサー、監視器等の設定値を不適切に変更された場合、当社は一切の責任を負いません。
- ◆ 本製品の故障により発生した二次的な損害に関して、当社は一切の責任を負いません。
- ◆ 本製品の保証条件は 10.保証 をご確認ください。

⚠ 警告

<p>■専用コンセントを使用</p> <ul style="list-style-type: none"> ・定格 20(A)、交流 3 相 200(V)の単独で使用してください。 (たこ足配線は過電流発熱のおそれがあります)。 ・アース配線工事は必ず実施してください。そのまま使用すると「感電」「火災」のおそれがあります。 <p>『感電、火災の危険性があります』</p>	 <p style="text-align: center;">アース接続</p>
<p>■落雷のおそれがある時は電源プラグをコンセントから抜く</p> <ul style="list-style-type: none"> ・雷がなりはじめたら、早めに電源プラグをコンセントから抜いてください。 <p>『感電、火災の危険性があります』</p>	 <p style="text-align: center;">電源プラグを抜く</p>
<p>■機械をメンテナンスする時は電源プラグをコンセントから抜く</p> <ul style="list-style-type: none"> ・必ず電源プラグをコンセントから抜くか、主電源を切ってから作業をしてください。 <p>『感電の危険性があります』</p>	 <p style="text-align: center;">電源プラグを抜く</p>
<p>■パネルをはずしたまま運転をしない</p> <ul style="list-style-type: none"> ・本製品のパネルをはずしたまま運転しないでください。 (お客様がけがを負うおそれがあります) <p>『感電の危険性があります』</p>	 <p style="text-align: center;">禁止</p>
<p>■交流 200(V)以外では使用しない</p> <ul style="list-style-type: none"> ・コンセント形状 3 相 200(V) 接地 3P-20(A)で使用してください。 <p>『感電、火災の危険性があります』</p>	 <p style="text-align: center;">禁止</p>
<p>■電源コードを無理に曲げたり、傷付けたり、引っばったり、重い物を乗せたり、加熱しない</p> <ul style="list-style-type: none"> ・電源コードを傷つけると、「感電」「火災」のおそれがあります。万一、電源コードが傷ついたときは、お買い上げいただいた弊社販売店までご相談ください。 <p>『感電、火災の危険性があります』</p>	 <p style="text-align: center;">禁止</p>
<p>■濡れた手で電源プラグや電気部品に触れたり、電源スイッチを操作しない</p> <ul style="list-style-type: none"> ・濡れた手で操作すると「感電」のおそれがあります。 ・高湿度結露の状態では操作をすると漏電により「感電」のおそれがあります。 <p>『感電の危険性があります』</p>	 <p style="text-align: center;">ぬれ手禁止</p>
<p>■ご自身の自己判断で分解や改造、修理はしない</p> <ul style="list-style-type: none"> ・点検や修理については、お買い上げいただいた弊社販売店までご相談ください。 <p>『感電、火災の危険性があります』</p>	 <p style="text-align: center;">分解禁止</p>

警告

■屋外で使用しない

・水のかかる場所で使用しないでください。
『漏電、感電の危険性があります』



水ぬれ禁止

■本製品を落としたり、強い衝撃を与えない

・破損し「感電」「火災」のおそれがあります。
『感電、火災の危険性があります』



禁止

■液晶パネル内の液体を触らない

・液晶パネル内の液体は有害物質です。破損して流出した液体に触れないでください。
『視力障害や皮膚がかぶれる原因となることがあります』



接触禁止

■異常時は使用しない

・発煙、異臭・異音等の異常状態が発生した場合は、機械の使用を停止しただちに主電源を切り、電源プラグをコンセントから抜いてください。
お買い上げいただいた弊社販売店までお問い合わせください。
『感電、火災の危険性があります』



電源プラグ
を抜け

■陶器や密閉容器は使用しない

・陶器や密閉容器を真空包装すると、減圧中に破裂・飛散するおそれがあります。
『破裂、飛散の危険性があります』



破裂注意

⚠ 注意

■包装した品物を出し入れする時はけがに注意

- ・アッパーチャンバーが完全に上がったことを確認してから、取り出してください。
 - ・アッパーチャンバーが開く時に顔や手にあたり打撲をするおそれがあります。
 - ・アッパーチャンバーの開閉時に手、指を挟むとけがをするおそれがあります。
- 『けがの危険性があります』



注意

■品物を取り出す時はやけど注意

- ・ヒーター部(シール台)には、直接手で触れないでください。
- ヒーター部が使用直後、特に連続使用後は高温になるため、やけどをするおそれがあります。
- 『やけどの危険性があります』



高温注意

■真空包装専用袋の取り扱いに注意

- ・袋の角で指などを切傷するおそれがあります。
 - ・パック直後のシール部の余熱で火傷するおそれがあります。
- 『切傷・火傷するおそれがあります』



注意

■連続使用時はやけど注意

- ・長時間連続して機械を使用した場合、機械全体が高温になり、やけどをするおそれがあります。
- 『やけどの危険性があります』



高温注意

■メンテナンスの時はやけど注意

- ・長時間連続して機械を使用した直後のオイル交換はおこなわないでください。
- ポンプ、オイルが高温になり、やけどをするおそれがあります。
- 『やけどの危険性があります』



高温注意

■メンテナンスの時はけがに注意

- ・ヒーター線交換時、手にけがをするおそれがあります。
- 『けがの危険性があります』



注意








■シンナーやベンジン、アルコール、可燃性ガスを使用したクリーナー等で本製品を 清掃しない

- ・火災の原因となることがあります。清掃は電源を切り、乾拭きしてください。
- 特に汚れがひどい場合は、ぬれ布巾等に中性洗剤を染み込ませて拭き取ってください。
- 『火災の危険性があります』










禁止

注意

<p>■設置場所の確認 1</p> <ul style="list-style-type: none">・本製品は、ぐらついた台の上や傾いた場所、床が水平でない等、不安定な場所に設置しないでください。振動により落下のおそれがあります。 <p>『落下によるけがの危険性があります』</p>	
<p>■設置場所の確認 2</p> <ul style="list-style-type: none">・本製品はアッパーチャンバーの開閉及び機械内の放熱、オイル交換の為に、周囲(壁面等)より 10 cm以上離してください。・高温多湿な場所、直射日光のあたる場所に設置しないでください。・水等が飛び散り、漏電を起こす危険性のある場所に設置しないでください。 <p>『機械の故障の原因となります』</p>	
<p>■設置場所の確認 3</p> <ul style="list-style-type: none">・本製品を塩害地域で使用する場合、塩分を含む風や汚れなどによって、製品表面や内部に錆、腐食等が発生する可能性があります。・本製品を腐食性ガスの濃度が通常より高い場所で使用する場合、製品表面や内部、コードコネクタ端子等に錆、腐食等が発生する可能性があります。 <p>『製品寿命が短くなる可能性があります』</p>	
<p>■設置場所の確認 4</p> <ul style="list-style-type: none">・ノイズの発生する器具や機器(超音波洗浄機・高電圧防虫機など)から離して設置してください。・紫外線殺菌装置およびオゾン発生装置などから離して設置してください。 <p>『機械の破損や故障の原因となります』</p>	
<p>■設置場所の確認 5</p> <ul style="list-style-type: none">・火気の近くで使用しないでください。 <p>真空ポンプから飛散したオイルミストに引火するおそれがあります。</p> <p>『火災の危険性があります』</p>	
<p>■本製品を移動するときは、必ず 2 人以上で行う</p> <ul style="list-style-type: none">・1 人で移動すると、けがをするおそれがあります。 <p>『けがの危険性があります』</p>	
<p>■長期間使用しない場合は保管前にオイル交換を実施し、安全の為電源プラグを抜く</p> <ul style="list-style-type: none">・新品未開梱のまま長期間保管した場合、製品に不具合が発生する場合があります。 <p>『ポンプロックの可能性がありますが』</p> <p>『火災の原因となることがあります』</p>	

注意

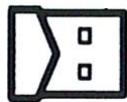
<p>■電源プラグはコンセントに根元まで確実に差し込む</p> <ul style="list-style-type: none">・差し込みが不完全ですと、感電、火災の原因になります。 <p>『感電、火災の危険性があります』</p>	
<p>■電源プラグを抜くときは、電源コードを持って抜かない</p> <ul style="list-style-type: none">・電源プラグを持って抜いてください。電源コードを引っ張ると破損の原因となります。 <p>『感電、火災の危険性があります』</p>	
<p>■タッチパネル操作は指で行う</p> <ul style="list-style-type: none">・過大な荷重や落下等の衝撃が加わると破損するおそれがあります。・指で触れる程度の力で操作してください。こねるような押し方をすると電極の異常摩耗による操作不良の原因となります。 <p>『機械の故障の原因となります』</p>	
<p>■排気部付近には食品を置かない</p> <ul style="list-style-type: none">・真空ポンプの特性上、オイルミストが飛散するおそれがあります。 <p>『周囲の食品にオイルが付着するおそれがあります』</p>	
<p>■酸性の食材(酢の物・レモンライス)等のパックを行った後は 直ぐに清掃する</p> <ul style="list-style-type: none">・ヒーター部及びチャンバー内の細部まで清掃(水拭き後 乾拭き)をして下さい。 <p>『錆付き腐食・塗装剥がれ等の故障原因となります』</p>	
<p>■使用前に梱包材・保護シートを取り外す</p> <ul style="list-style-type: none">・外装・電源コード・アース線に貼ってある固定テープをはがしてください。・チャンバー内の付属品・梱包材を取り出してから使用してください。	
<p>■オイルは直射日光を避け、冷暗所に保管する</p> <ul style="list-style-type: none">・高温な場所で保管すると、オイルの劣化や容器の破損・変形の原因となります。・50℃以下の場所で保管してください。 <p>『オイルの寿命が短くなる可能性があります』</p>	

1. ご使用になる前に

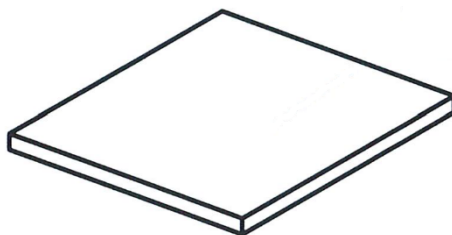
1-1 付属品の一覧

本製品には、次のような付属品があります。ご使用になる前にご確認ください。

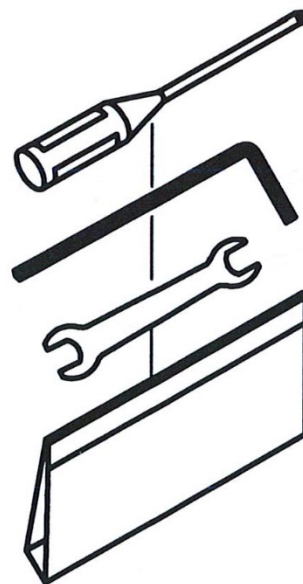
<部品および工具>



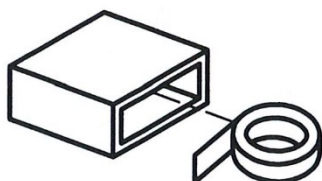
USBメモリ・・・1
(本体の USB 端子に装着済)



スペーサー・・・1



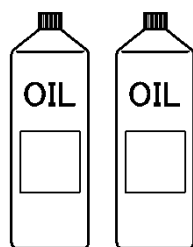
工具一式
・プラスドライバー・・・1
・六角レンチ 5 mm・・・1
・スパナ 24 mm-32 mm・・・1
・付属工具袋・・・1



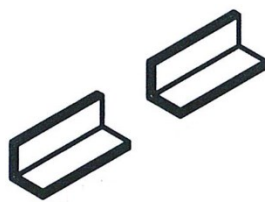
ヒーター線・・・1



絶縁布・・・1



オイル(500cc)・・・2 本
ISO VG32



フクロストッパー・・・2


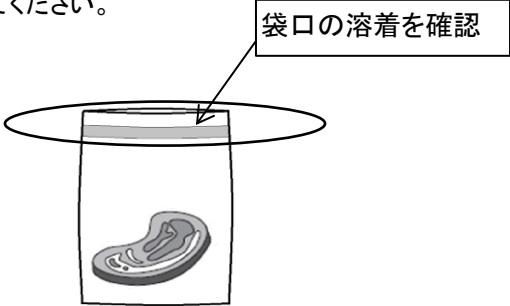
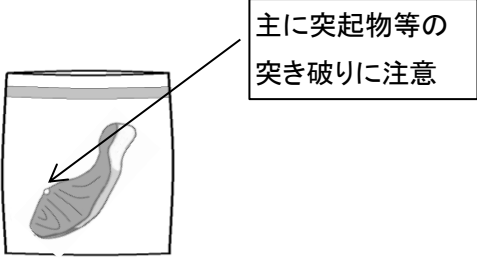
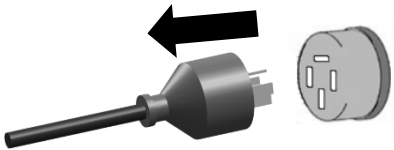
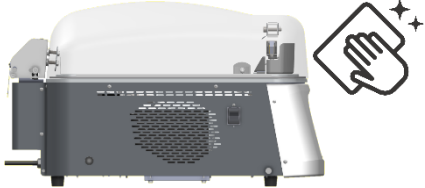
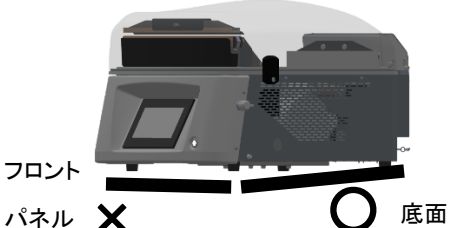
<ドキュメント類>

- ・配線図
- ・取扱説明書
- ・真空ポンプオイルチェック要領書
- ・保証書

<その他>

- ・真空包装専用サンプル袋一式

1-2 使用上のご注意

<ul style="list-style-type: none"> ◆ 包装中に吹きこぼれた時はつど清掃を行い、ポンプ経路に液体、異物が入らないように管理してください。 ◆ 指定オイルの定期交換を実施してください。 	<ul style="list-style-type: none"> ◆ 包装袋は純正の真空包装専用袋を使用してください。指定外の袋の使用はヒーター線に負荷をかけるものがあります。 ◆ 包装袋なしに、そのままチャンバー内に物を入れないでください。 ◆ ヒーターブロックの上に物を放置しないでください。
<ul style="list-style-type: none"> ◆ 袋口の溶着が弱いと内容物が漏れ出しますので、包装後は溶着状態を確認してください。 <p>補足 ※包装袋の材質・厚み・設置環境によりシール時間を調整してください。</p> 	<ul style="list-style-type: none"> ◆ 固い物を包装した場合、包装袋を突き破り穴があくおそれがあります。(ピンホール) <p>補足 ※包装物の大きさ、形状等により真空度、真空時間の調整及び、より強度のある包装袋をご検討ください。</p> 
<ul style="list-style-type: none"> ◆ ご使用の前と作業終了後はポンプ運転を実施してください。 ◆ 長い期間ご使用にならないときは、オイル交換をした上で、保管をしてください。 安全のため、電源プラグをコンセントから抜いてください。 	<ul style="list-style-type: none"> ◆ 本製品を掃除するときは、電源スイッチを切って乾拭きしてください。 特に汚れのひどい場合は、ぬれ布巾等に中性洗剤をしみ込ませて拭き取ってください。 水洗い等は避けてください。 
<ul style="list-style-type: none"> ◆ 本製品を移動する際には主電源を切り電源プラグ・アース線を抜いてください。 持ち上げる際には、機械底面を持ってください。 (本製品を移動するときは、必ず2人以上で行う。)  <p>フロント パネル X ○ 底面</p>	<ul style="list-style-type: none"> ◆ 常温で保存できない物をパックしても常温で保存する事は出来ません。 ◆ 真空包装しても食品が痛むことがありますので、保存方法に注意してください。 ◆ 温かい物のパックはできませんので、包装物は 10℃以下に冷却してください。

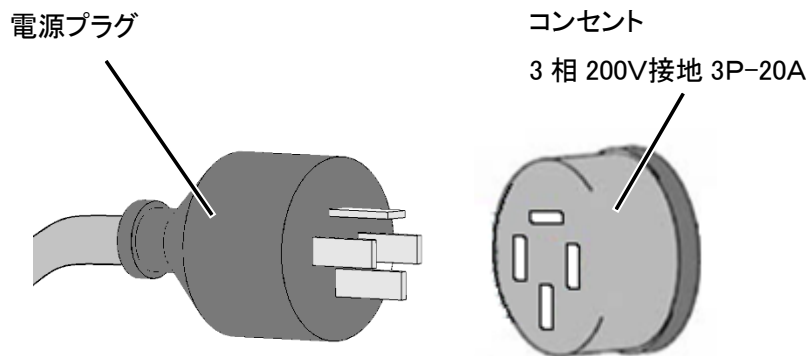
1-3 電源・アースについて



警告


定格 20(A)、交流 3 相 200(V) のコンセントを単独で使用してください。
また、アース配線工事を実施してください。
『感電、火災の危険性があります』

- 本機、V-483/V-493G は、3 相 200(V) 消費電力 2.3(kW) ですので 20(A) 用の電源でご使用ください。
電気工事を必要とする場合は、必ず「電気工事士の資格」を有する者が行う必要があります。
専門の工事業者へ依頼してください。
また接地(アース)工事もおこなってください。
本体プラグは、3P 接地-20(A) となります。



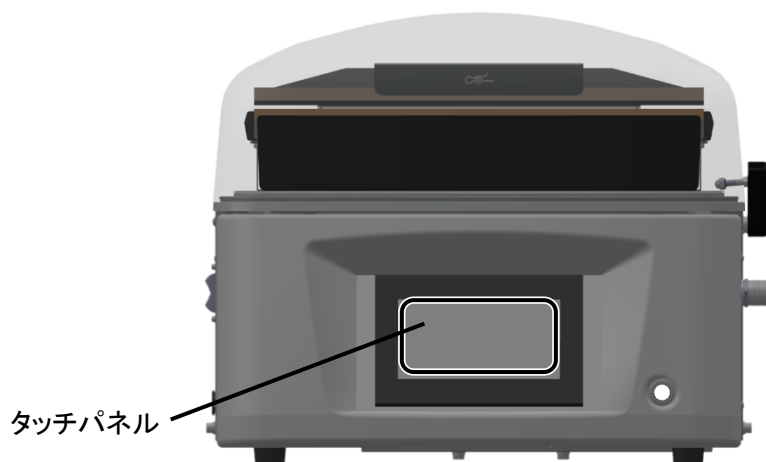
- 電気配線は、定格の電源電圧(交流 200V \pm 10V)をご使用ください。
ただし消費電力の大きな電気機器と同じ配線回路から電源の供給を受けるとその機器が稼働する毎に電圧が大きくなり下がり、本製品の誤動作や故障の原因となることがあります。そのため、分電盤から本製品専用の配線を設けることをおすすめします。
また、電圧の変動が激しい場合は配線の電気抵抗等を調査する必要があります。
- 接地工事(アース)D種接地工事(接地抵抗 100 Ω 以下)を必ず行ってください。
アース線はガス管、水道管、避雷針、電話線に接続しないでください。
アースが適切に取られていないと、感電事故、火災等を引き起こす原因となります。
- 逆相検知機能(逆相検出時 電源遮断します)
コンセント(3 相 200(V))へプラグを差し込み電源スイッチを入れた際 逆相を検知すると自動的に電源を遮断します。
お買い上げいただいた弊社販売店または、専門工事業者・有資格者へご相談いただき、建屋側の配線を正しくつなげ直してからご使用ください。

1-4 タッチパネル操作

 警告	タッチパネル(液晶パネル)内の液体は有害物質です。破損した場合、流出した液体を口に入れないでください。万が一口に入った場合はすぐにうがいをした上、医師にご相談ください。
---	--

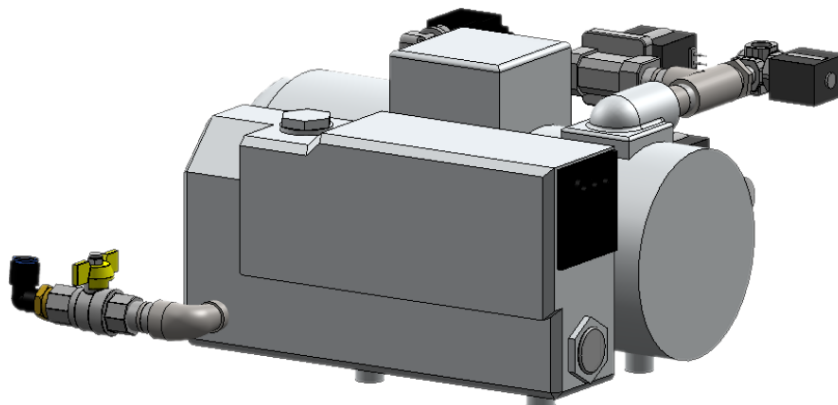
本製品は表示・操作に液晶タッチパネルを使用しています。

- タッチパネルの操作は必ず指で行ってください。過大な荷重や衝撃(工具等の操作)が加わると破損しますので操作は規定の操作力の範囲内(0.8N以下)で行ってください。
また、こねるような押し方をしますと、電極の異常磨耗による操作不良の原因となりますのでタッチパネルには触れるだけの操作をお願いいたします。
- タッチパネル(液晶パネル)にガラスを使用しておりますので、落下や強い衝撃を与えないでください。



1-5 真空ポンプの維持管理

本製品の維持・管理で最も重要なことは、真空ポンプの日常的なオイル点検と適切なオイル交換、フィルター交換です。



—オイルの点検・管理— “オイルの点検、定期交換を適切に行いましょう”

オイルは各部の潤滑、気密性の確保、ポンプ冷却効果等、重要な役割を担っています。

オイル点検を行わないで使用し続けると、オイルの酸化劣化、スラッジ化をまねき、ポンプの能力低下やオイル漏れ、焼き付き等のトラブルが発生します。

真空ポンプの不調による修理、交換は費用が発生します。

※初回の排油に含まれる微量の黒い金属粉および変色は、ポンプ品質には影響ありません。

<p>新油の状態</p>	<p>良好ですが変色があり酸化し始めています。この時点でのオイル交換をお勧めします。常にここまでの状態であればOKです。</p>	<p>茶色く変色し透明感もありません。各部摩耗が発生しています。早急なオイル交換が必要です。 ※場合によっては、エクゾーストフィルターの交換が必要となります。オーバーホール時期に近い状態です。</p>	<p>スラッジ化したオイルが付着し、オイルレベルが確認できません。早急なオーバーホールが必要です。 ポンプリセット作動エラー・ポンプロックが発生してもおかしくない状態です。</p>	<p>水分を吸収し、オイルが白濁（乳化）しています。オイル交換やフラッシングが必要です。 (ポンプ運転中はオイル攪拌により、白く見えますが、停止後、しばらくして泡が消えれば正常です。)</p>

—フィルターの点検・管理—

エクゾーストフィルターは吸気の時に混ざるオイル成分と空気を分離させる働きがあります。

長い間使用しているとエクゾーストフィルターには、ポンプ内に吸引されたほこりや包装物に由来する成分、水分、オイルのスラッジ等が詰まります。

その結果、ポンプの内圧が上昇しオイル漏れを起こしやすくなります。また、運転負荷も高まり、ポンプの停止、高温になりやすくなる等の障害がでできます。

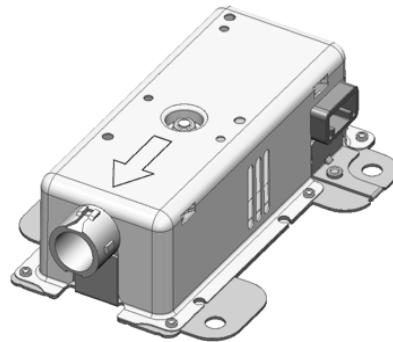
ポンプの状態によっては規定時間(約 15 ヶ月)よりも早い段階でエクゾーストフィルターの交換が必要です。

お買い上げいただいた弊社販売店までお問い合わせください。

1-6 「ナノイー X」について(オプション)

「ナノイー X」は、「ナノイー」の10倍の量のOHラジカルを含む微粒子イオンです。

弊社製品では「ナノイー X」発生装置の採用により、チャンバー内に「ナノイー」を放出します。



「ナノイー X」発生装置



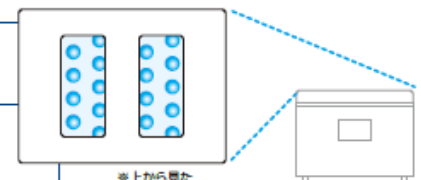
運転終了後、チャンバー内に「ナノイー」を放出

「ナノイー X」技術によって、 (「ナノイー X」発生装置の検証結果です)

- 付着したニオイを脱臭★¹
- 花粉★²・カビ菌★³・ウイルス★⁴・菌★⁵を抑制

- ★1: 実使用空間での実証効果ではありません。約6畳空間での約12分後の効果です。^{※1}
- ★2: 実使用空間での実証効果ではありません。約6畳空間での約8時間後の効果です。^{※2}
- ★3: 実使用空間での実証効果ではありません。約6畳空間での約8時間後の効果です。^{※3}
- ★4: 実使用空間での実証効果ではありません。約6畳空間での約8時間後の効果です。^{※4}
- ★5: 実使用空間での実証効果ではありません。約6畳空間での約8時間後の効果です。^{※5}

※1:【試験機関】パナソニック(株)プロダクト解析センター【試験方法】試験室(約6畳)において6段階臭気強度表示法により検証【除臭の方法】「ナノイー」を放出【対象】付着したタバコ臭【試験結果】12分で臭気強度2.4低減(4AA33-160615-ND4) ※2:(スチ)【試験機関】パナソニック(株)プロダクト解析センター【試験方法】試験室(約6畳)において布に付着させたアレル物質をELISA法で測定【抑制の方法】「ナノイー」を放出【対象】花粉(スチ)【試験結果】8時間で97%以上抑制(4AA33-151001-F01) ※3:【試験機関】(一財)日本食品分析センター【試験方法】試験室(約6畳)において布に付着させたカビ菌の発育を確認【抑制の方法】「ナノイー」を放出【対象】付着したカビ菌【試験結果】8時間で抑制効果を確認(第13044083002-01号)試験報告書発行日:2013年6月14日 ※4:【試験機関】(一財)日本食品分析センター【試験方法】試験室(約6畳)において布に付着させたウイルス感染価を測定【抑制の方法】「ナノイー」を放出【対象】付着したウイルス【試験結果】8時間で99%以上抑制(第13001265005-01号)試験報告書発行日:2013年2月11日(試験は1種類のみのウイルスで実施) ※5:【試験機関】(一財)日本食品分析センター【試験方法】試験室(約6畳)において布に付着させた菌数を測定【抑制の方法】「ナノイー」を放出【対象】付着した菌【試験結果】8時間で99%以上抑制(第13044083003-01号)試験報告書発行日:2013年6月14日(試験は1種類のみの菌で実施)



※上から見たイメージ図です

「ナノイー」とは
「ナノイー」は、空気中の水に高電圧を加えることで生成されるナノサイズの微粒子イオン。

「ナノイー」について詳しくはパナソニック社様のホームページでご確認いただけます。

パナソニック ナノイー

※「ナノイー X」は、「ナノイー」の10倍の量のOHラジカルを含む微粒子イオンです。 ※「nanoe」「ナノイー」および「nanoe」マークは、パナソニック株式会社の商標です。

・終業時に電源スイッチを押してください。ポンプクリーニング運転の後に、「ナノイー X」発生装置の運転を開始します。詳細については、26 ページをご覧ください。

・「ナノイー X」発生装置の運転は、ポンプクリーニング後にアッパーチャンバーが閉じていないとスタートしません。また、「ナノイー X」発生装置の運転中にアッパーチャンバーが開くと運転が停止します。

必ずサイドのハンドルでアッパーチャンバーを固定してから電源スイッチ押してポンプクリーニング運転を実施してください。

・コース運転中は、「ナノイー X」発生装置の運転は OFF になります。

・工場出荷設定では、ポンプクリーニング後に「ナノイー X」発生装置を4時間運転します。運転時間は任意の時間に変更できます。

・「ナノイー」放出時は、微量のオゾンが発生し、かすかに臭うことがありますが、森林など自然界に存在する程度の量ですので、人体に影響はありません。

※「ナノイー X」発生装置の交換目安は「18000 時間」です。

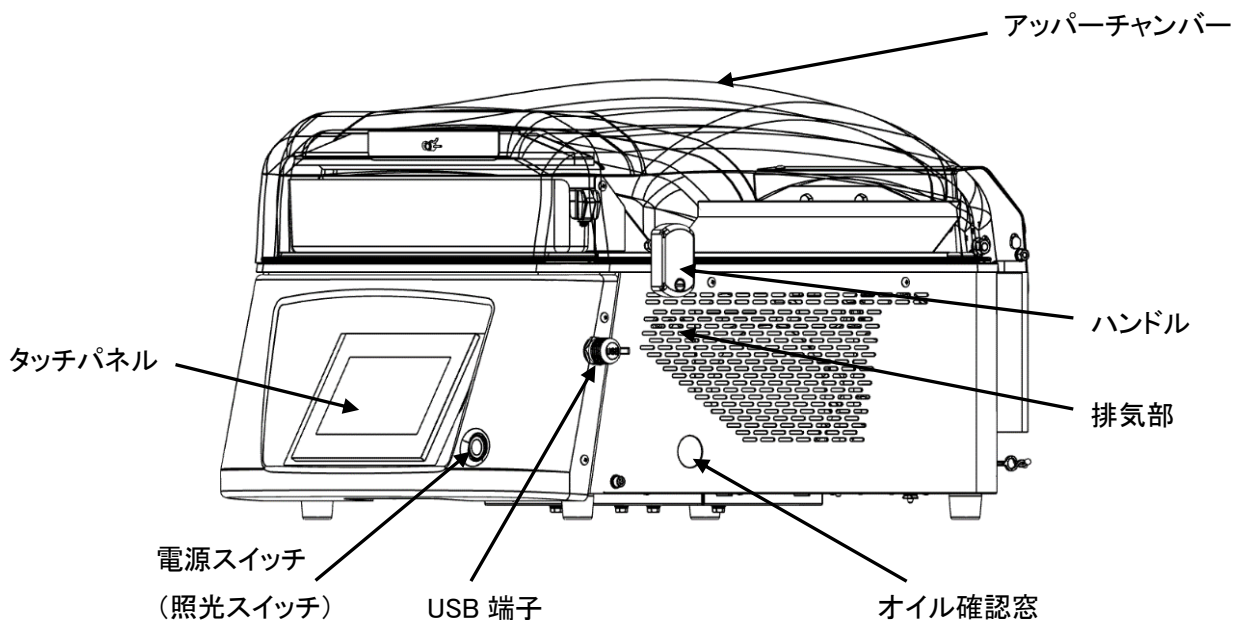
例:1日4時間稼働の場合 交換目安・・・[10年]

例:1日8時間稼働の場合 交換目安・・・[5年]

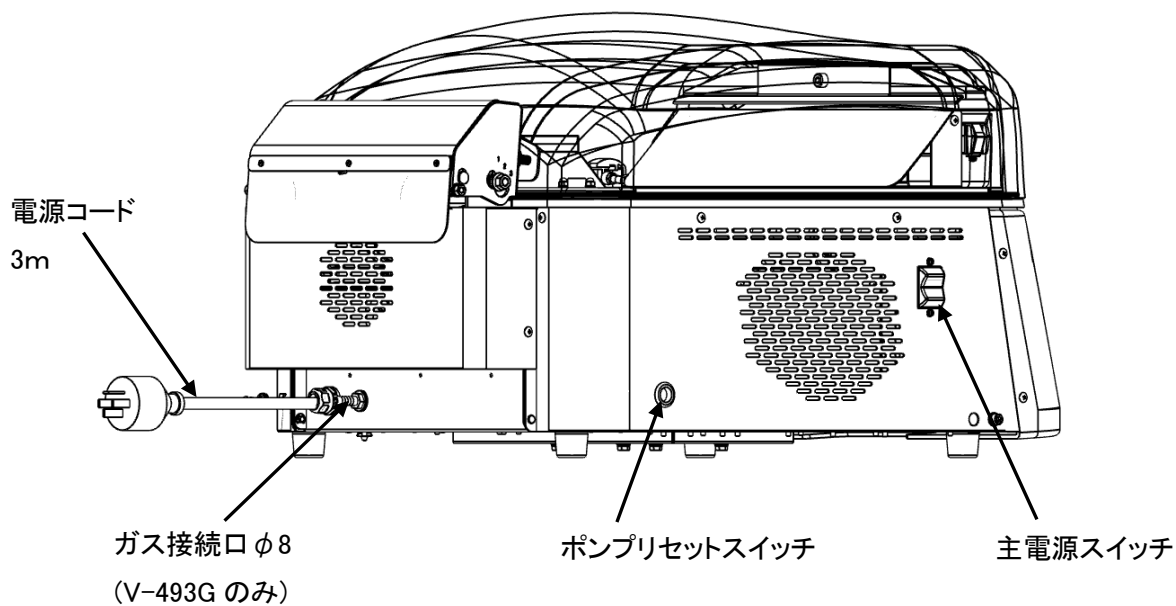
1-7 各部の名称

1-7-1 製品本体

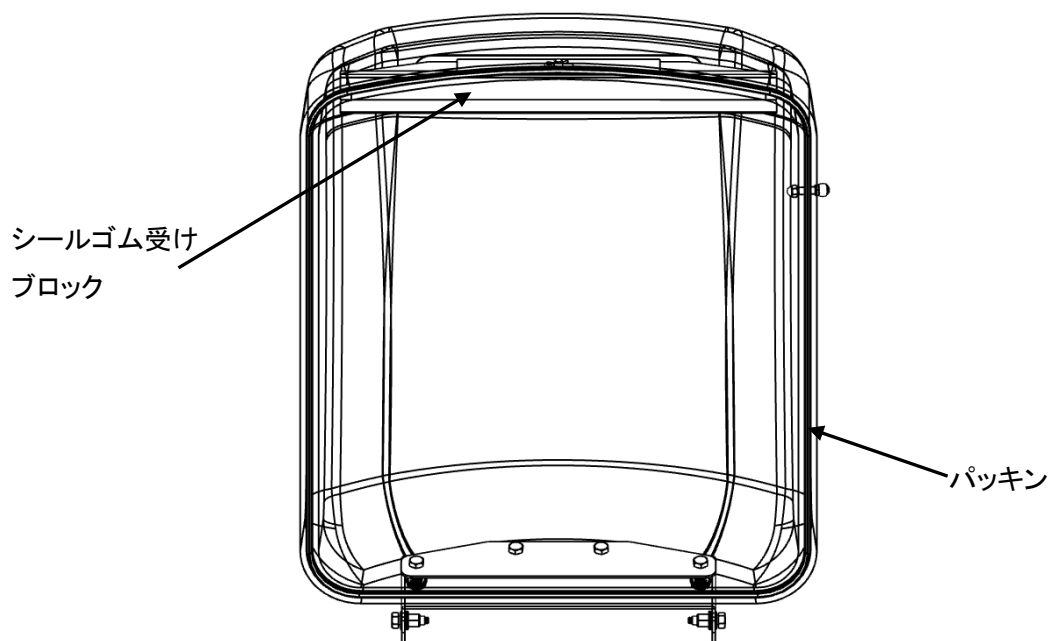
◆本体正面・右側面



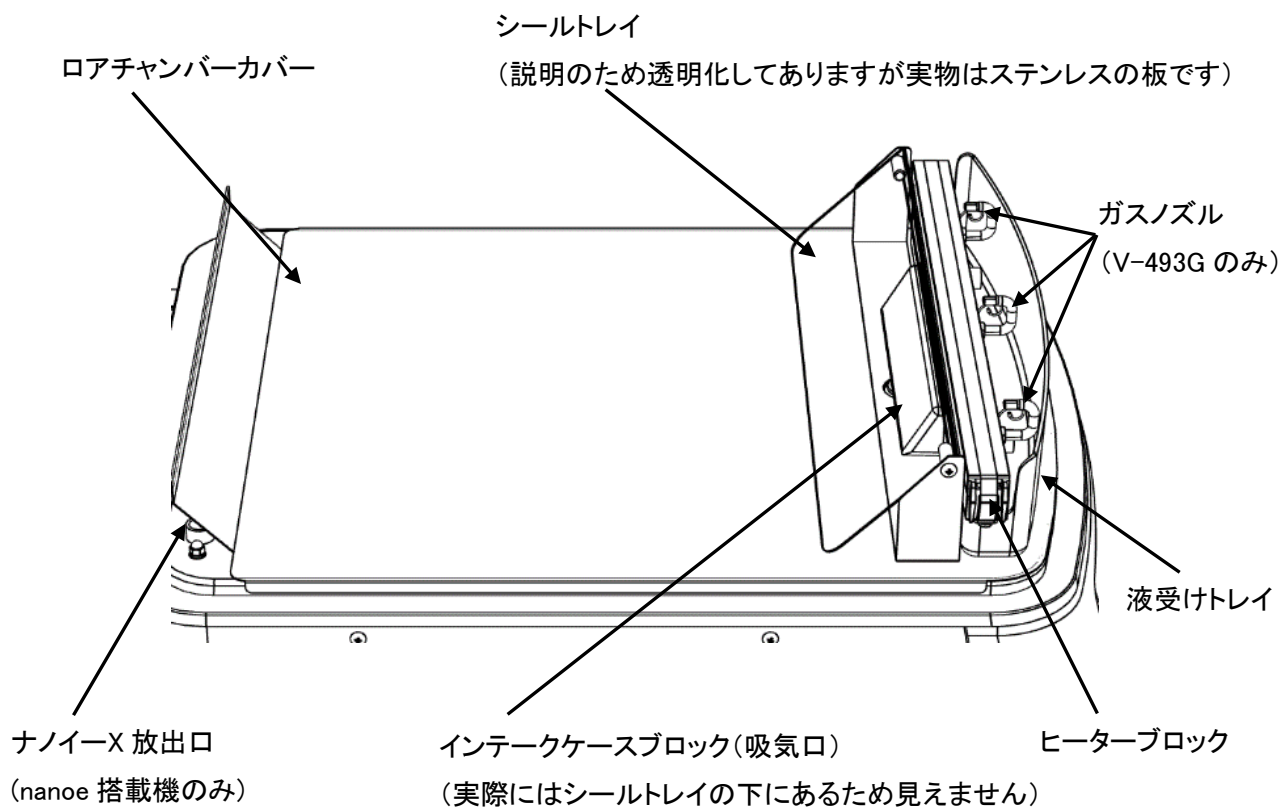
◆本体背面・左側面



◆アッパーチャンバー

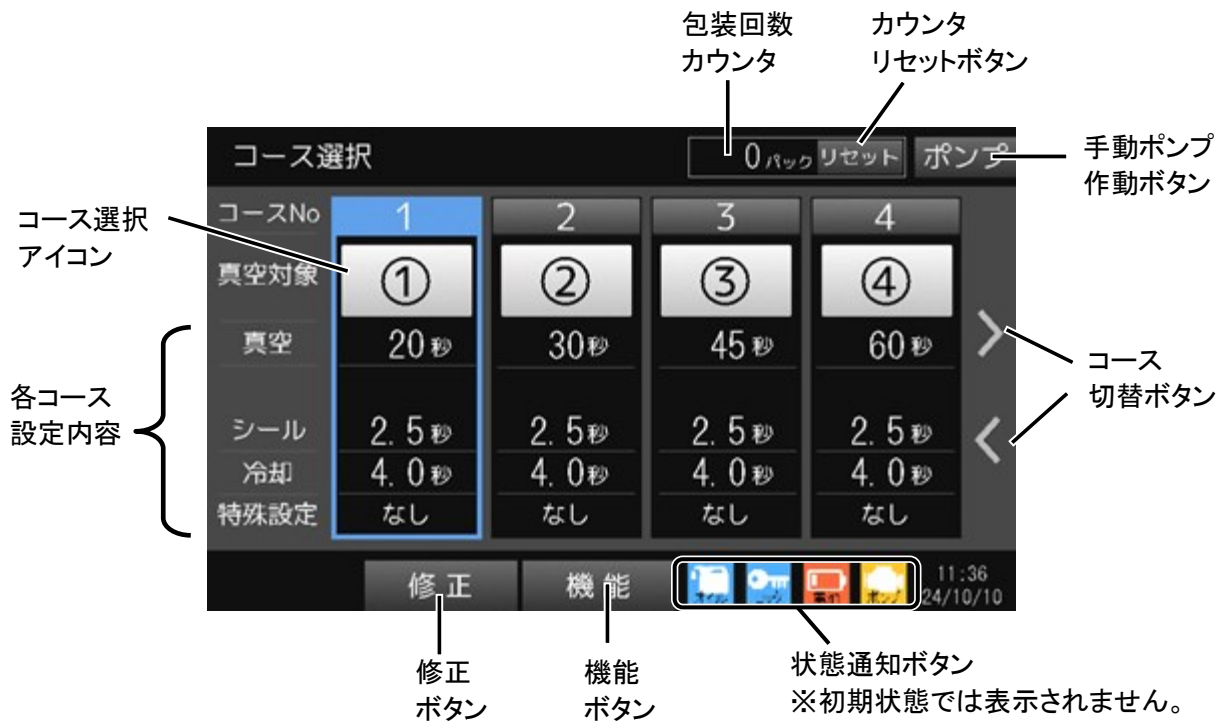


◆ロアチャンバー



1-7-2 画面表示

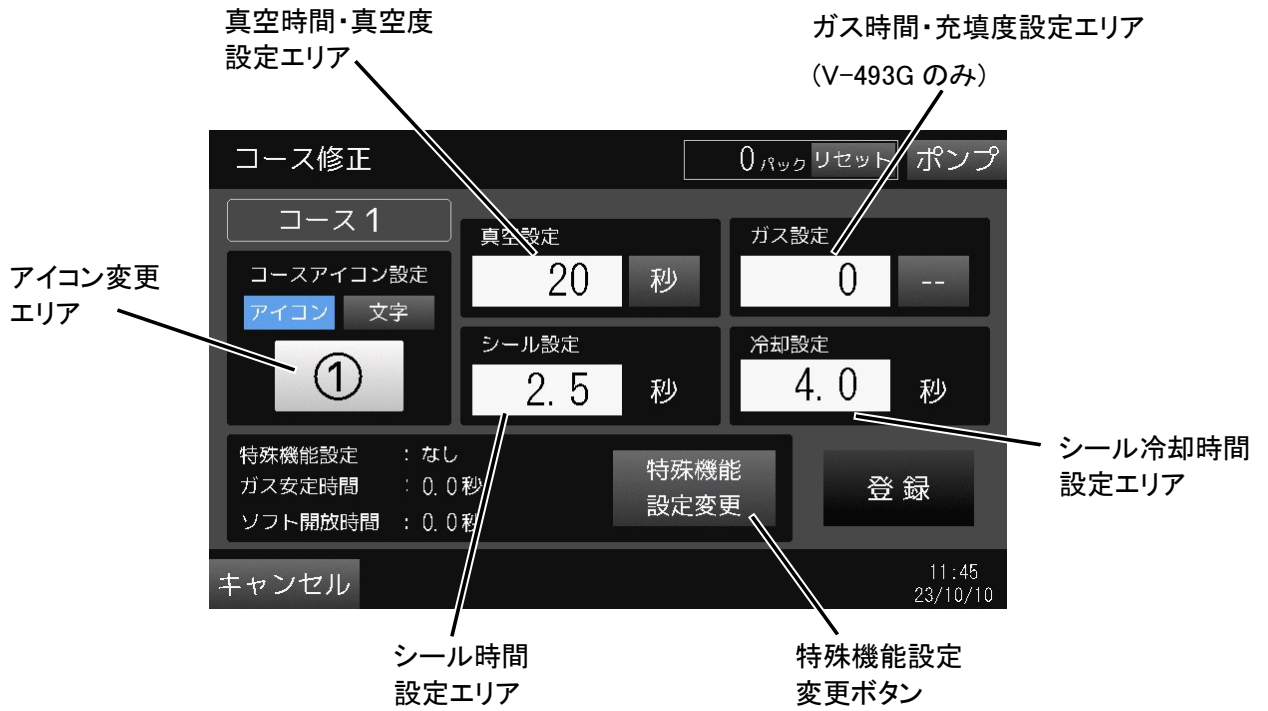
◆ コース選択画面



◆ 待機/運転中画面



◆ 設定変更画面



◆ 特殊機能設定画面



1-8 工程の機能説明

下記の工程を運転し、真空パックします。

■ 真空工程

チャンバー内に、真空専用包装袋に入れた品物をセットします。

アッパーチャンバーを閉めると同時に、真空ポンプが起動します。

真空ポンプが、チャンバー内の空気を吸い出し、チャンバー内が徐々に真空状態になります。

真空の度合いは各コースに設定してあり、さらにコースの設定変更でお好みの真空状態を設定できます。

パックする品物にあわせて、利用するモードを選択してください。

利用時の品物の温度は 10℃以下厳守

■ ガス充填工程(※V-493G のみ)

真空工程が終了した後、ガスノズルより袋の内部にガスを封入し空気との置き換えをします。

■ シール工程

真空工程(ガス充填の設定をされている場合はガス充填工程)が終了すると、チャンバー内のヒーターブロックが上昇し、同時にヒーター線が加熱され袋の口を熱溶着します。

■ シール冷却工程

シール工程終了後、熱溶着した袋の口を冷やします。

冷却に要する時間は、シール工程時間の2倍程度で設定してください。

■ 真空開放工程

上記の各工程が終了すると、チャンバー内に通じる電磁弁(開放弁)を開きます。

弁が開くことにより、空気がチャンバー内に入り、室内と同じ気圧になった時点でアッパーチャンバーが開きます。

開放時空気の流れの関係で「ポン」「プシュッ」音がしますが製品品質に問題ありません。

※ “ソフト開放弁”を使いますと、急速な空気の流入をおさえ、密着するスピードを遅くすることにより、「しわ」の発生を起こりにくくすることができます。

2. 操作前の準備

2-1 電源の入れ方



警告

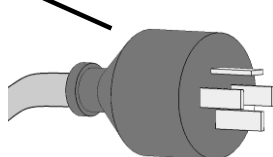
■ 感電、火災のおそれがあります

定格 20 (A)、交流 3 相 200 (V) のコンセントを単独で使用してください。
また、アース工事を実施してください。

1 電源プラグをコンセントに確実に差込みます。

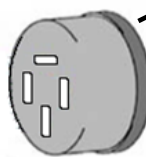
コンセントは定格 200 (V) - 20 (A) を単独で使用してください。

電源プラグ



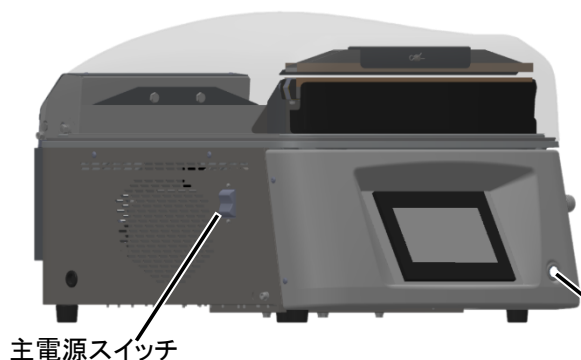
コンセント

3 相 200 (V) 接地 3P20 (A)

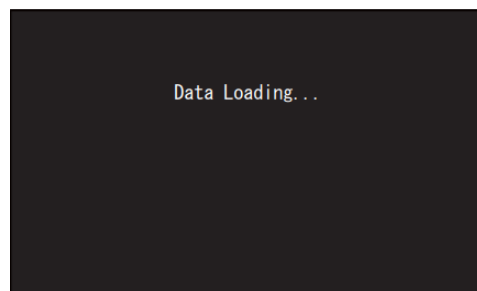


2 主電源スイッチを入れます。

本体正面の電源スイッチのランプが点灯し、
タッチパネルに「Data Loading...」と表示します。



主電源スイッチ



<主電源投入時画面>

照光スイッチ
(電源スイッチ)

3 <起動画面> の後しばらくしてから <コース選択画面> が表示されます。

※起動時間は、接続している USB メモリの容量・規格により異なります。

※オイル交換時期に達している場合や、タッチパネルの電池残量不足を検出した場合は <警告画面> へ移行します。(オイル警告は 20 ページ、電池警告は 56 ページを参照してください。)



<起動画面>



<コース選択画面>

お願い

購入後初めて使用する際はオイルの交換は必要ありませんが、正確なオイル交換時期をお知らせする為にオイル交換通知カウンタリセットを行ってください。(詳細は 20 ページを参照してください。)

2-2 オイル交換時期のお知らせ

オイル管理の為、3ヶ月またはポンプ運転 500 時間を経過すると、オイル交換時期のお知らせ画面が表示されます。

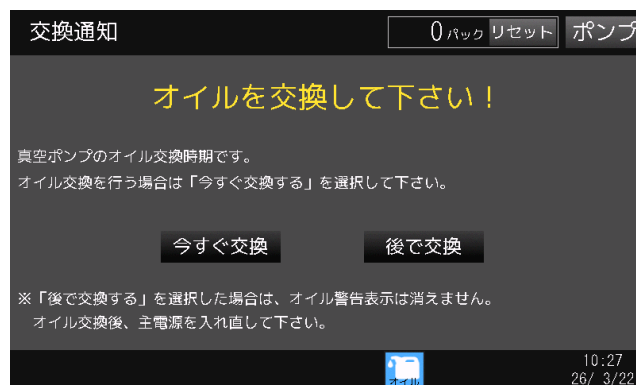
お願い 正確なオイル交換時期をお知らせする為、購入後初めて使用する際はオイルの交換は必要ありませんが、下記手順でオイル交換通知カウンタリセットを行ってください。

● オイル交換時期お知らせ画面

起動時、オイル交換時期に達していた場合、＜オイル交換時期お知らせ画面＞が表示されます。

オイル交換時期のお知らせ画面が出ましたら、速やかにオイル交換を行ってください。

リセット後3ヶ月またはポンプ運転 500 時間が経過すると、再びオイル交換時期のお知らせが表示されます。



＜オイル交換時期お知らせ画面＞

【後で交換】をタッチすると、オイル交換警告カウンタのクリアを行わず＜コース選択画面＞へ移行します。アイコンは継続して表示されます。また、次回電源を投入した時、再度＜オイル交換警告画面＞を表示します。

【今すぐ交換】をタッチすると、＜オイル交換方法画面＞へ移行します。




＜オイル交換方法画面＞


【前へ】【次へ】で画面が切り替わります。

画面の手順や 47 ページを参照してオイル交換を行ってください。

オイル交換方法3／3の【オイル交換リセット】をタッチすると、オイル交換警告カウンタをクリアしくコース選択画面へ移行します。

3か月後か500時間経過後に＜オイル交換警告画面＞は表示されます。

コース選択画面等で  をタッチすると＜オイル交換時期お知らせ画面＞へ移行します。

※オイル交換時期に達していない場合  は表示しません。



＜コース選択画面＞

オイル交換
警告アイコン



＜機能選択画面＞

使用上のご注意

- ・タッチパネル用バッテリーの容量が少ない場合、オイル交換時期がカウントされない場合があります。
- ・オイル交換時期は目安であり、正常な動作を保証するものではありません。
- ・正確にオイル交換時期をお知らせする為、購入後初めて使用する際はオイル交換通知カウンタリセットを行ってください。

補足

初回起動時などに、オイル交換時期お知らせ画面が表示しないが内部カウンタをクリアしたい場合は、＜コース選択画面＞の【機能】をタッチすると＜機能選択画面＞へ移行します。
＜機能選択画面＞の【オイル交換】をタッチしてください。



＜コース選択画面＞



＜機能選択画面＞

オイル交換を実施しましたか？
「はい」を選択すると、
オイル交換日がリセットされます

＜オイル交換ウィンドウ＞が表示されるので【はい】をタッチすると、そこから3か月後か500時間経過後に＜オイル交換警告画面＞が表示されます。

2-3 暖機運転の方法

※アップチャamberを開いた状態で作業を進めてください。

ポンプ保護の為、使用前に暖機運転を実施してください。

- タッチパネル表示の【ポンプ】をタッチすると、ポンプが動作し暖機運転を開始します。
ポンプ運転時間(出荷時設定 60 秒)が終了するか、再度【ポンプ】をタッチするとポンプは停止します。
- 起動時、自動暖機運転の設定が可能です。(43 ページを参照してください。)



<コース選択画面>

使用上のご注意

- ・外気温度が低い(5°C以下)場合、暖機運転中ポンプリセット作動エラーが発生する場合があります。
58 ページを参照いただき、エラーを解除し、寒冷地暖機運転を実施してください。

●寒冷地暖機運転

- 1 <コース選択画面>の【機能】をタッチすると<機能選択画面>へ移行します。
<機能選択画面>の【寒冷地暖機運転】をタッチしてください。



<コース選択画面>



<機能選択画面>

- 2 <暖機運転画面>の【運転開始】をタッチしてください。
ポンプがすぐに運転しない場合は、【停止】【運転開始】を交互にタッチしてください。
ポンプの運転が始まったら、カウントダウンが終わるまでポンプ運転を続けてください。
ポンプ運転時間(出荷時設定 60 秒)が終了するか、【停止】をタッチするとポンプは停止します。



<暖機運転画面>

3. 操作方法

3-1 画面表示

表示内容と各ボタンの説明は以下となります。

① 工程表示エリア

現在の工程を青色で表示します。

② 残り時間/真空度表示エリア

現在の工程の残り時間またはチャンバー内の真空度を表示します。

③ 真空度メーター（橙色）

MAX 側にメーターが振れるほどチャンバー内の気圧が低くなっている事を示します。

ガスメーター（緑色）（V-493G のみ）

MAX 側にメーターが振れるほどチャンバー内にガスが充填されている事を示しています。

④ 中断ボタン

各工程の途中で中止する場合は、【中断】をタッチしてください。

⑤ 真空停止ボタン

真空工程中に一時的に運転を停止する場合は、【真空停止】をタッチしてください。

真空停止中は【真空停止】表示が【真空再開】に変わりをタッチすると再度チャンバー内の空気吸出しを開始します。また、真空停止設定時間を経過すると再度チャンバー内の空気吸出しを開始します。

⑥ ジャンプボタン

真空工程途中で次の工程へ移行する場合は、【ジャンプ】をタッチしてください。

内容物の状態を確認しながら【ジャンプ】を利用することで吹きこぼれを未然に防ぐことができます。

※真空度が 40%以上に達しないと【ジャンプ】をタッチしても次工程へ移行できません。

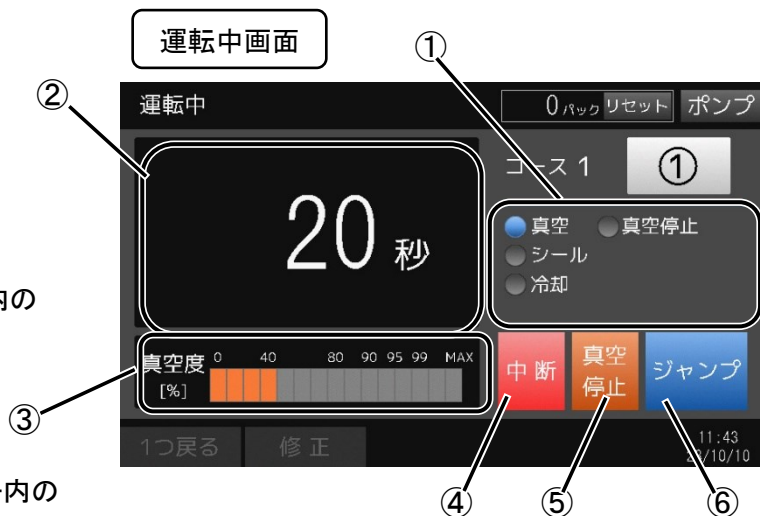
※水分の流出を防ぐことにより、オイルの劣化を防げます。

⑦ 1つ戻るボタン

待機中に【1つ戻る】をタッチすると<コース選択画面>に戻ります。

⑧ 修正ボタン

待機中に【修正】をタッチすると<設定変更画面>へ移行します。



3-2 真空包装の手順

温かい物のパックは厳禁。

包装物は 10℃以下に冷却してください。

1 2-1 電源の入れ方を参照し電源を入れてください。

2 コースの選択

起動画面表示後に<コース選択画面>に移ります。
包装のプログラムはあらかじめ標準設定されています。
任意のコースを選択してください。
※各コースの設定内容は、お客様の包装物にあわせて
設定変更が可能です。(28 ページを参照してください。)



<コース選択画面>

3 コースの選定

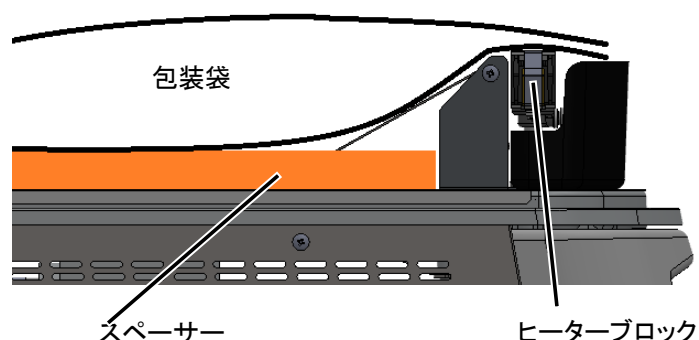
コースを選び、選択中のコースを再タッチすると
<待機中画面>に移ります。
また、<コース選択画面>で既に任意のコースが選択
されている(コース No.が囲み枠表示)場合は、アッパ
ーチャンバーを閉めればそのまま運転開始できます。



<待機中画面>

4 包装物のセット

真空専用の包装袋に入れた品物をチャンバー内に入れます。
袋の口を、ヒーターブロックにかかるようにセットしてください。
包装物はセット時にヒーターブロックに挟まないように入れる量を調整してください。
なお包装物の出し入れの際、袋が突起物に触れ傷つかない様にご注意ください。



●袋口が折れた状態で真空にすると空気が抜けにくくなるので、包装物の大きさに合わせて、付属のスペーサーを入れて高さを調整してください。

使用上のご注意

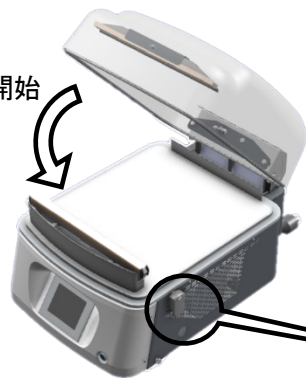
- ・真空に近づくと、液体は低温でも沸騰状態になります。沸騰した液体がこぼれないように、内容物は包装袋の1/3～1/2を目安に、シール部よりできるだけ離してパックしてください。また、なるべく大きめの袋を使用してください。
- ・パックする内容物は10℃以下に冷やした物にしてください。特に高粘度及び乳製品等は食品の性質上吹き出しやすい為、冷蔵温度以下に冷やしてから真空包装を推奨します。
- ・包装物はアッパーチャンバーを閉じた際アッパーチャンバーに接触しないようにセットしてください。

5 運転開始

コース選択後にアッパーチャンバーを閉じるとポンプ運転が開始され、真空包装が始まります。

アッパーチャンバーが吸い付くまで手で押しつけてください。

閉じると運転開始



<運転中画面>

●アッパーチャンバーは真空の力で吸い付きますので運転中はハンドルでロックしないでください。

●ジャンプ機能

真空工程中に【ジャンプ】をタッチすると、次工程へ移行します。

内容物の状態を確認しながら【ジャンプ】をタッチすることで、吹きこぼれを未然に防ぐことができます。真空度は、【ジャンプ】をタッチした時点の値になります。

※真空度が40%以上に達しないと【ジャンプ】をタッチしても次工程へ移行できません。

6 包装物のできあがり

全工程が終了すると終了音が鳴り、アッパーチャンバーが開きます。

包装物を取り出してください。また、包装が終了するとパネル上部のカウンタが1回加算されます。



カウンタ加算



<待機中画面>

●包装後、袋口の溶着不足により剥がれてしまうとき、または溶着部分が溶け過ぎたときはシール時間の修正を行ってください。

●同じ品物を包装する場合、包装物のセットから繰り返しとなります。

使用上のご注意

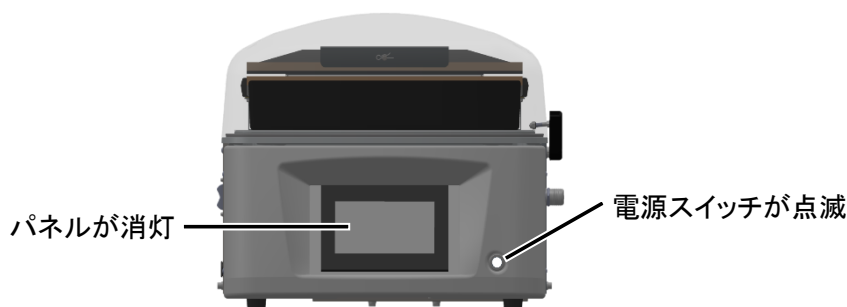
- ・入れすぎ、空気を多く含む食材、セット時の内容物と袋の隙間が多い等の状況で内容物が吹きこぼれる場合があります。
※内容物の状態により以下のような仕上がりが想定されますが、機械の故障ではありません。
- ・厚みのある物や高粘度の物は内部の空気が残りやすく、仕上がりが緩くなる場合があります。
※パックする内容物によって設定内容を調整の上ご使用ください。(28 ページを参照してください。)
※真空包装しても内容物や保存状態により、食品が傷む場合があります。
- ・減圧不足やシール部の仕上がり具合を必ず確認してください。

7 パネルの表示

一定時間が経過するとタッチパネルの表示が消え、省エネモードに切り替わり電源スイッチが点滅します。

再度パネルを表示させるには、画面をタッチする／電源スイッチを押す／フタを開閉する、のいずれかの操作をしてください。

(⇒省エネモードの時間設定については、41 ページを参照してください。)



8 作業終了時

作業終了後は、電源スイッチを押してください。

<ポンプクリーニング画面>が表示され、アッパーチャンバーを閉じるとポンプクリーニングが開始されます。アッパーチャンバーを閉じて、吸い付きを確認してください。

ポンプクリーニングが終了すると、「ナノイー X」発生装置が搭載されていない場合は自動で電源が切れます。



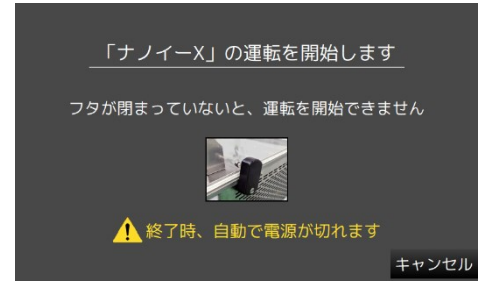
<ポンプクリーニング画面>

作業終了後ポンプクリーニングを行うことで、ポンプオイル内の水分を取り除き、水分混入による劣化を防ぐことができます。

「ナノイー X」発生装置搭載機の場合は、ポンプクリーニングが終了すると、続けて「ナノイーX」発生装置の運転が始まります

「ナノイー X」発生装置の運転中はタッチパネルが消灯し、電源スイッチ(白ランプ)は2回点滅と消灯を繰り返します。「ナノイー X」発生装置の運転を中断させるためには主電源スイッチを OFF にします(電源スイッチを押しても「ナノイー X」発生装置は停止しません)。

なお、ポンプクリーニング終了後にフタが開いていると、<警告画面>を表示し、5分以上続くと自動でタッチパネルが消灯します(この時「ナノイー」は放出されません)。

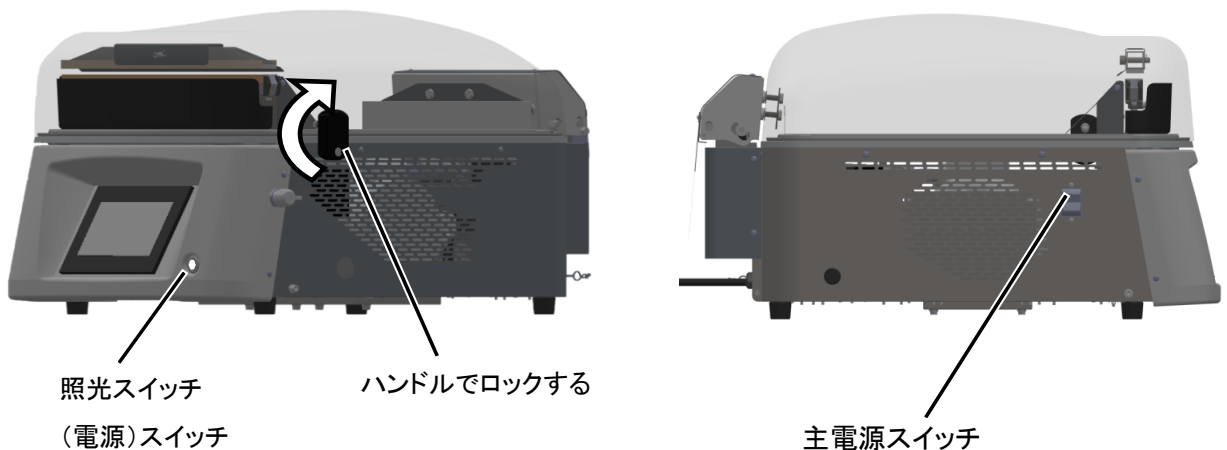


<ナノイーX 運転開始画面>

ポンプクリーニング時間・ナノイーX 運転時間は<機能選択画面>の<本体機能設定画面>で変更可能です。(詳細は 41 ページを参照してください)

9

ポンプクリーニング終了後、長時間使用しない場合は主電源スイッチを切ってください。また、清潔さを保つため、汚れが付着した際は必ず掃除をしてください。(⇒清掃方法の詳細については、54 ページを参照してください。) 使用しない時は、汚れ防止の為、アッパーチャンバーを閉じて、ハンドルでロックしてください。



3-3 コース設定値変更

各コースの設定値を変更することができます。

※各コースの初期値は 63 ページを参照してください。

- 修正したいコースを選択し<コース選択画面>もしくは<待機中画面>の【修正】をタッチすると<設定変更画面>に切り替わります。

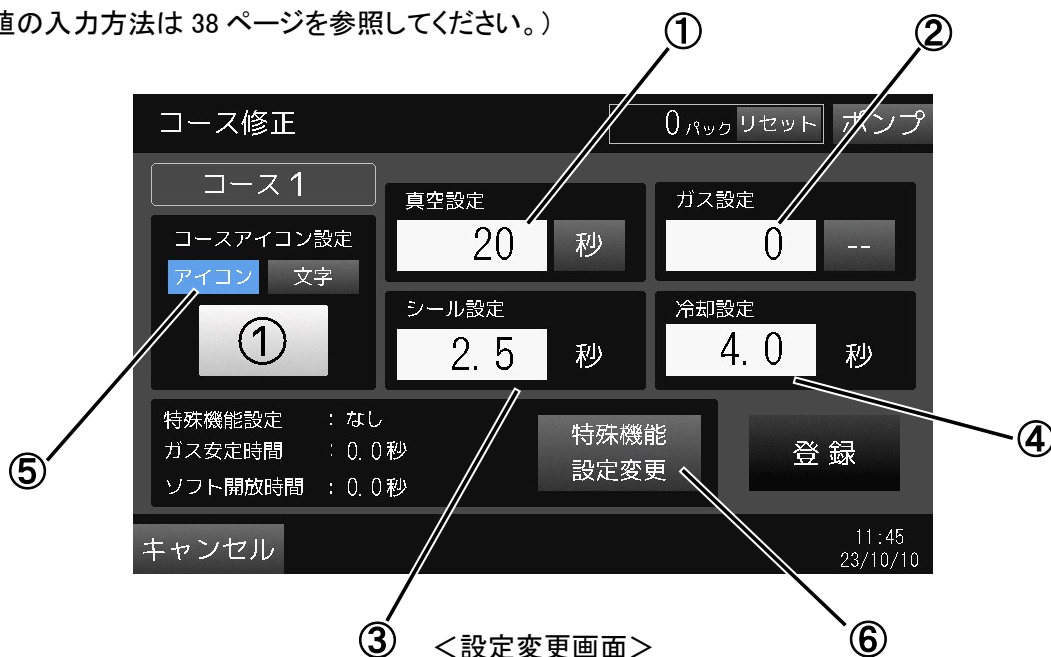


<コース選択画面>



<待機中画面>

- 修正が可能な箇所を以下に示します。
(値の入力方法は 38 ページを参照してください。)



<設定変更画面>

① 真空時間/圧力

真空する時間、減圧する圧力を入力します。

真空時間(秒) ⇄ 真空度(%) の単位はタッチする毎に切り替わります。

「秒」と「%」は選択した(表示している方)が有効となります。



設定した時間、真空引きを行います。
5秒～99秒の範囲で設定できます。



設定したレベルまで真空引きを行います。
40.0%から99.9%の範囲で設定できます。

※99秒経過しても設定したレベルまで達しない場合は、次工程へ移行します。

② ガス時間/圧力(オプション ガス仕様機のみ)

ガスの時間、又はガス充填度を数値で入力します。

ガス時間(秒) ⇄ ガス度(%) ⇄ ガス工程なし(--) の単位はタッチする毎に切り替わります。
「秒」・「%」・「--」は選択した(表示している方)が有効となります。

ガス設定
0.0 秒

設定した時間、ガス封入を行います。

0.0秒～9.9秒の範囲で設定できます。

ガス設定
0.0 %

設定したレベルまでガスを封入します。

0.0%から99.9%の範囲で設定できます。

ガス設定
0 --

ガス工程は実行されません。

※チャンバー内圧力が20%以下に達した場合は、途中でアッパーチャンバーが開いてしまうのを防止するために強制的にシール工程へ移行します。

③ シール時間

シールの時間を数値で入力します。

シール設定
2.5 秒

設定した時間、シールを行います。

0.0秒～4.0秒の範囲で設定できます。

主にシール工程の設定値により、袋口の溶着状態が変化します。包装袋の厚み・種類及び本製品の周囲環境によって設定値が異なりますので、確実に溶着出来る秒数で設定してください。

④ シール冷却時間

シール冷却の時間を数値で入力します。

冷却設定
4.0 秒

設定した時間、シール冷却を行います。

2.0秒～9.9秒の範囲で設定できます。

冷却に要する時間は、シール工程時間の2倍程度で設定してください。

使用上のご注意

- ・包装袋・設置環境により、溶着に必要なシール時間・シール冷却時間が異なります。
- ・実際にシールテストを行い、確実に溶着可能なシール時間を設定してください。
※工場出荷時はシール 2.0 秒、シール冷却 4.0 秒となっています。
- ※包装後の袋口の溶着状態をつど確認してください。
- 詳細は 39 ページを参照してください。

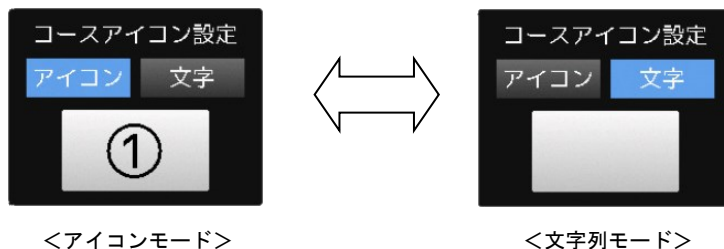
⑤ アイコン・文字入力選択

アイコン変更の絵柄をタッチすると、アイコン選択画面が表示されます。

任意の絵柄を選択してタッチしてください。

各コースアイコンの代わりに、文字(7文字まで)を設定することもできます。

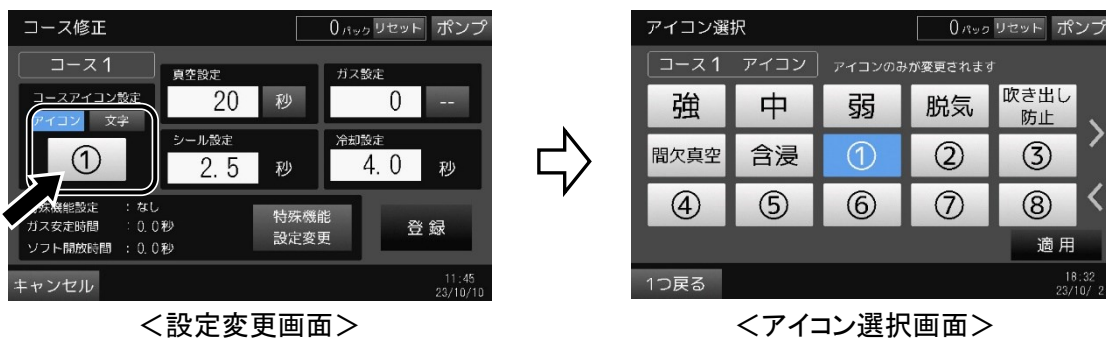
「アイコン⇄文字列 切替えボタン」 **アイコン** **文字** をタッチすることで、「アイコンモード」「文字列モード」を切り替えることができます。



(1) アイコン設定変更方法

現在選択されているコースの「アイコン」を設定変更します。

「アイコンモード」の時、画面のアイコンにタッチすると<アイコン選択画面>へ移行します。



表示されているアイコン(55種類)の中から、選択したいアイコンにタッチしてください。

画面右端の > < ボタンで画面切り替えができます。



【適用】をタッチすると、選択したアイコンが「適用」され<設定変更画面>に戻ります。

【1つ戻る】をタッチすると、変更前のアイコンのまま<設定変更画面>に戻ります。

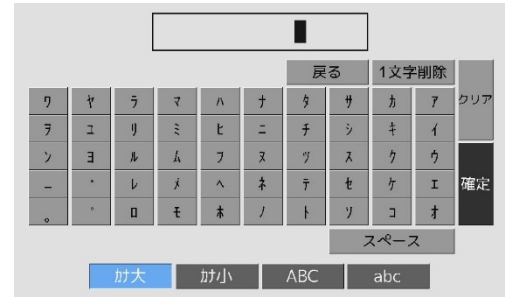
(2) 文字列変更方法

現在選択されている「文字列」を設定変更します。

「文字列モード」の時、画面のアイコンにタッチすると<文字入力画面>へ移行します。



<設定変更画面>



<文字列入力画面>

戻る ボタンをタッチすると、変更前の文字列のまま<設定変更画面>に戻ります。

1文字削除 ボタンをタッチすると、最後に入力された1文字を削除します。



クリア ボタンをタッチすると、入力されている全文字を削除します。

確定 ボタンをタッチすると、入力した文字列が「適用」され<設定変更画面>に戻ります。



各ボタンをタッチすると各文字のキーボードに切替わります。

アイコン・文字・各設定値の変更後は【登録】をタッチすると変更内容が反映され<コース選択画面>もしくは<待機中画面>に戻ります。

【キャンセル】をタッチした場合は、変更内容がすべて破棄され<コース選択画面>か<待機中画面>に戻ります。



<設定変更画面>



<コース選択画面>



<待機中画面>

⑥ 特殊機能設定変更

特殊機能を設定します。

特殊機能
設定変更

をタッチすると<特殊機能設定画面>へ移行します。



<設定変更画面>



<特殊機能設定画面>

以下の特殊機能を各コース設定に追加できます。

初期設定は9コースが【吹き出し防止】、10コースが【間欠真空】、その他のコースが【なし】の状態です。

※特殊機能を設定した場合、ポンプの性能が低下しても「ポンプの性能が低下しています」の警告が表示されません。

(⇒ポンプ性能低下警告表示については 61 ページを参照してください。)

(1)なし

特殊機能【なし】の状態ではガス安定(ガス仕様機のみ)とソフト開放の設定ができます。



<特殊機能設定画面>

ガス安定(オプション ガス仕様機のみ)

ガス安定時間を設定すると、ガス封入後に一時停止し、チャンバー内のガス濃度を均一にします。



設定した時間、ガス安定を行います。
0.0秒～9.9秒の範囲で設定できます。

ソフト開放

袋に「しわ」が多い場合、ソフト開放を使うことで少なくなります。



設定した時間、ソフト開放を行います。
0.0秒～9.9秒の範囲で設定できます。

(2) 吹き出し防止

吹きこぼれしやすい液体をパックするときを設定します。

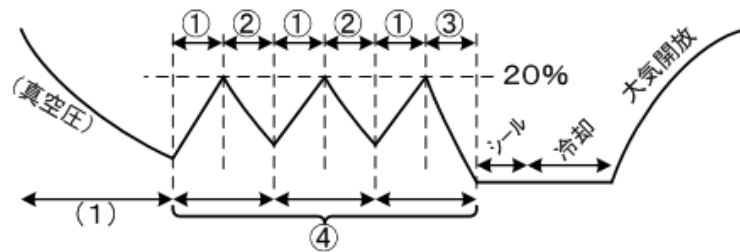
＜設定変更画面＞で設定されている初期真空引き(秒または%)を行った後、20%まで開放し再度真空引き(秒)を行います。設定回数分繰り返したら、最終真空引き(秒)を行います。



＜設定変更画面＞



＜特殊機能設定画面＞



(1) : 設定したコースの真空です。

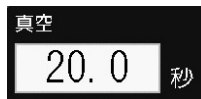
① : 20%になるまで真空開放を行います。(設定は固定)

② : 設定した真空の秒数を作動します。

③ : 最終の真空を行う時間です。

④ : 真空開放と真空引きの繰り返しを設定した回数作動します。

②真空



設定した時間、②の真空引きを行います。
1.0秒～99.9秒の範囲で設定できます。

③最終真空



設定した時間、③の真空引きを行います。
1.0秒～99.9秒の範囲で設定できます。

④回数



設定した回数、真空開放・真空引きを繰り返し行います。
1回～9回の範囲で設定できます。

※吹きこぼれる直前のタイミングは、包装物を確認しながら次ページの操作で記憶させることができます。

－吹き出し防止時間の記憶機能－

・吹き出し防止を有効にした後で、運転すると＜待機中・運転中画面＞が右のように変わります。

包装物をセットして運転し、初期の真空中(1)・吹きこぼれ防止制御中の真空引②・最終真空引き③で吹き出しそうなタイミングで【タイミング記憶】をタッチすると、その時の時間・真空度を設定値として記憶できます。



＜運転中画面＞

記憶したデータを吹きこぼれ防止設定に上書き保存する場合は、工程終了後に【修正】をタッチして＜設定変更画面＞に切り替えた後、【登録】をタッチしてください。



＜待機中画面＞



＜設定変更画面＞

- ・記憶したデータは、主電源スイッチを切るとキャンセルされます。
(パネル電源スイッチを切っても記憶はキャンセルされません。)
- ・正常に記憶できた場合、次回からこの記憶したデータで動作します。

－吹き出し防止設定の真空時間表示－

真空工程を秒設定にした場合、＜待機中・運転中画面＞の真空度表示エリアには、＜コース選択画面＞の真空時間に＜特殊設定変更画面＞の設定時間を加算して表示します。



真空時間表示例)

$$60 \text{ 秒} = 20 \text{ 秒} \quad \dots (1): \text{設定したコースの真空時間}$$

$$+ 20 \text{ 秒} \times (2 - 1) \quad \dots (2): \text{真空時間} \times (4 - 1 \text{ 回})$$

$$+ 20 \text{ 秒} \quad \dots (3): \text{最終真空時間}$$



＜待機中画面＞

(3) 間欠真空

包装袋の急激なふくらみを軽減したい場合に設定します。

真空にするスピードを遅くして袋の膨張を防ぎ、真空引きの最中に、真空引きが停止する時間を設定します。

一時的に真空引きが停止するので、目標とする真空に到達するまでの時間は延びます。

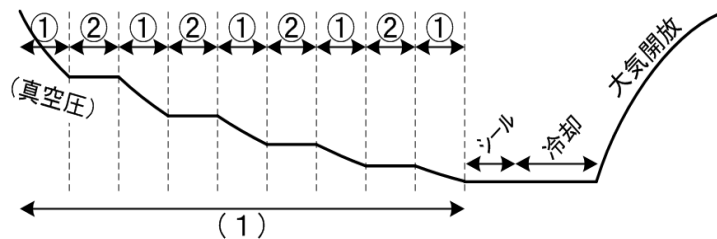
吹きこぼれしやすい液体をパックするときに設定します。



<設定変更画面>



<特殊機能設定画面>



- (1) : 設定したコースの真空です。
 ① : 設定した真空引きの時間です。
 ② : 設定した真空引き停止の時間です。

① 真空



設定した時間、②の真空引きを行います。
 3.0秒～9.9秒の範囲で設定できます。

②真空停止



設定した時間、①の真空停止を行います。
 1.0秒～9.9秒の範囲で設定できます。

(4)ガス⇄真空反復(V-493Gのみ)

ガス封入包装にて、ガス濃度(置換率)を高めることができます。

通常に設定したガスコースを指定回数繰り返し行います。

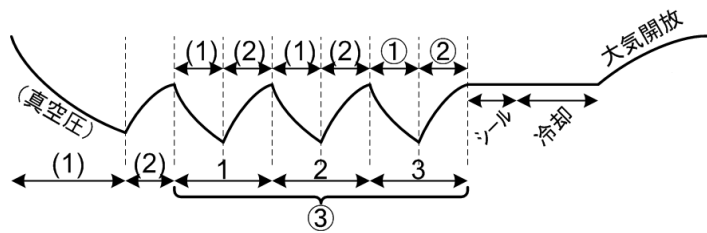
ガスの置換が十分に行えた後、最終的な真空とガス封入を行います。



<設定変更画面>



<特殊機能設定画面>



(1) (2) : 設定したガスのコースです。

① : 最終的な真空度です。

② : 最終的なガス置換率です。

③ : 設定したガスのコースを指定回数繰り返します。

① 最終真空



設定したレベルまで最終真空引きを行います。
40.0%~99.9%の範囲で設定できます。

② 最終ガス



設定したレベルまで最終的にガスを封入します。
10.0%から99.9%の範囲で設定できます。

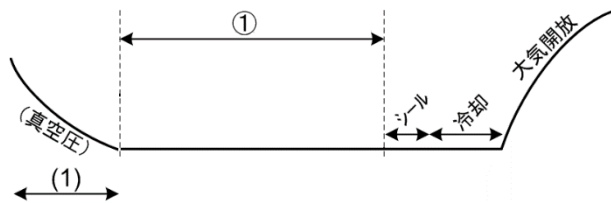
③ 回数



設定した回数、真空引き・ガス封入を繰り返し行います。
1回~9回の範囲で設定できます。

(5) 減圧含浸

真空工程終了後設定した秒数の間、真空状態を保持することができます。
調味液の浸み込み等、含浸調理にご使用ください。



(1) : 設定したコースの真空です。

① : 設定した含浸の時間です。

① 最終真空

含浸時間
300 秒

設定した時間、真空停止を行います。
1秒～999秒の範囲で設定できます。

-減圧含浸機能を設定すると以下の動作が切り替わります-

真空工程中に【ジャンプ】をタッチすると減圧含浸工程へ進みます。

(【真空停止】は表示しません。)

- ◆ 減圧含浸工程で停止中に【ジャンプ】をタッチすると
圧力調整が必要な場合は、再度真空引きを行った後シール工程に進みます。
圧力調整が不要な場合は、シール工程へ進みます。
- ◆ 減圧含浸を設定すると、ガス工程・ソフト開放機能は使用できません。
- ◆ 圧力調整の為、減圧含浸後に再度真空引きを行う場合があります。

補 足 数値入力について

①変更したいエリアをタッチすると<テンキーウィンドウ>を表示しますので任意の値を入力してください。



<設定変更画面>



<特殊機能設定画面>



<テンキーウィンドウ>

戻る

ボタンをタッチすると、変更前の数値のまま<設定変更画面>・<特殊機能設定画面>に戻ります。

1文字削除

ボタンをタッチすると、最後に入力された1文字を削除します。

クリア

ボタンをタッチすると、入力されている全文字を削除します。

確定

ボタンをタッチすると、入力した文字列が「適用」され<設定変更画面>に戻ります。

アイコン・文字・各設定値の変更後は【登録】をタッチすると変更内容が反映され<コース選択画面>もしくは<待機中画面>に戻ります。

【キャンセル】をタッチした場合は、変更内容がすべて破棄され<コース選択画面>か<待機中画面>に戻ります。



<設定変更画面>



<コース選択画面>

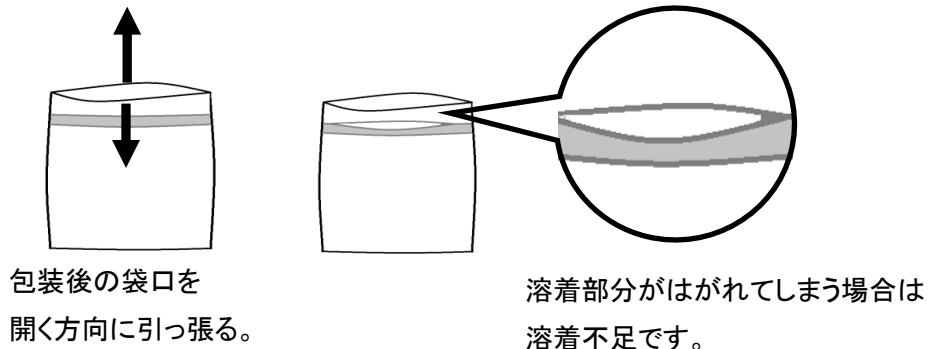


<待機中画面>

包装袋の厚み・材質及び本製品の設置環境等により、溶着に必要なシール時間・シール冷却時間が異なります。

使用する設置場所・設置環境で、必ずシールテストを行い適正な設定を行ってください。

正常な溶着状態は、袋口を強く引っ張っても溶着部分がはがれません。



少しでもはがれが生じた場合は溶着不足です。

シール時間・シール冷却時間を、現在より長く変更してください。(0.2~0.4 秒の延長から効果が出てきます)

設定目安(純正袋 チューブタイプ、三方シールタイプ袋の場合)

・包装袋(厚さ 0.07 mm) ……………設定シール時間目安 約 1.5 秒~3.0 秒

・包装袋(厚さ 0.08 mm~0.10 mm) …設定シール時間目安 約 3.0 秒~4.0 秒

(環境 周囲温度 +5°C~35°C 電源容量: 定格値)

- 下記状況ではシール時間・シール冷却時間を調整する必要があります。

設定目安を基準に調整の上ご使用ください。

- ・本製品を初めて使用する時
- ・袋の種類(材質・厚み)を変更した時
- ・使用する環境温度が低温の場合
- ・電源の電力による調整

180V~190V の場合:シール時間を増やす

210V~220V の場合:シール時間を減らす

注:単独コンセントで使用してください。


※また、下記の場合はシール不良の一因となります。対策を行ってからご使用ください。

- ・袋口の汚れ、セット時のヒーター部の汚れ、挟み込み
- ・ヒーター部の消耗、本製品の故障

- 包装袋の袋口の溶着が弱いと包装後に内容物が漏れ出しますので、包装後は都度溶着状態を確認してください。
- 包装袋の袋口の溶着が強い(加熱しすぎ)と包装後に溶着部分が伸びたり、切れたりすることがありますので、シール時間を適正に設定してください。

※シール時間を過度に増やすと絶縁布・ヒーター線の消耗が早くなります。

3-4 ガス封入の使用法 (V-493G のみ)



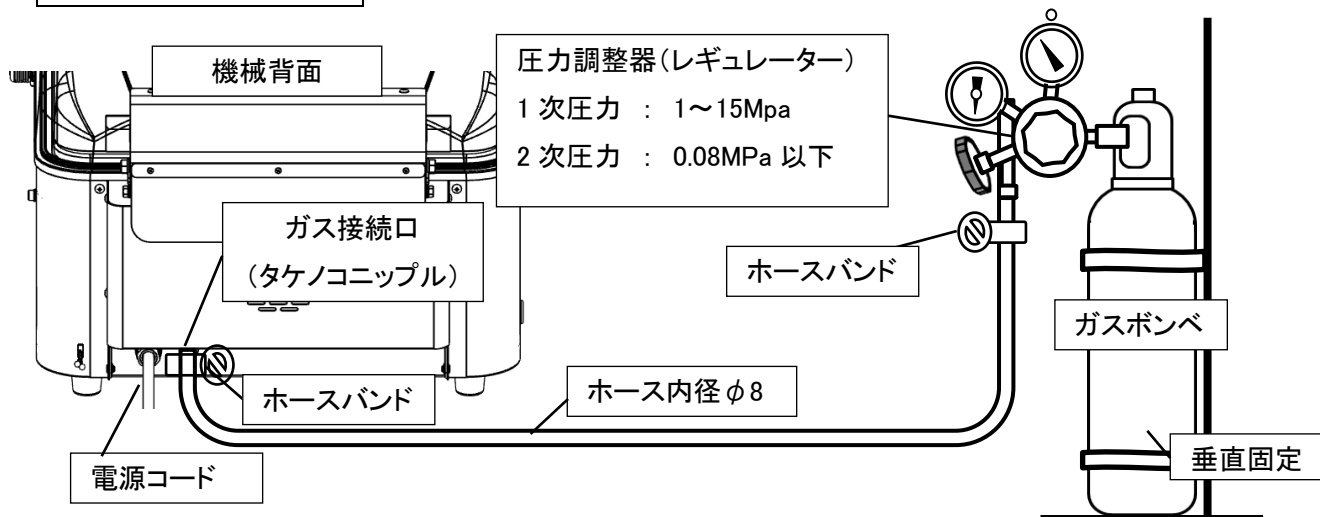
注意

ガスボンベの接続は、ガス販売店にご相談ください。

正しく接続されていない場合、転倒・ガス漏れによるけがの危険性があります。

(ホースの接続は下図参照)

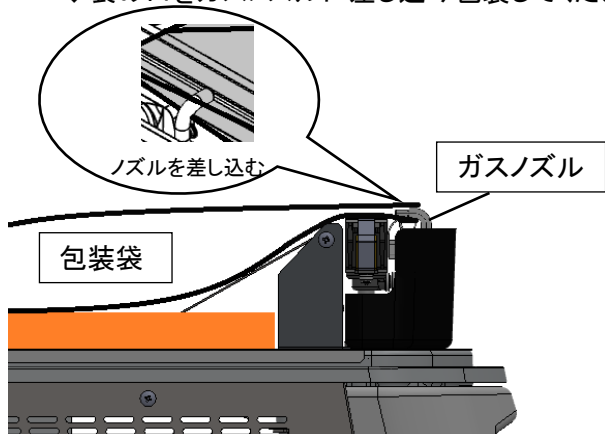
ガス封入設備の接続



- ◆ガスは別途購入してください。(ガスは弊社では扱っておりません。)
- ◆機械背面のガス接続口(タケノコニップル)とガス設備を【内径φ8のホース】で接続し、両端をホースバンドで固定してください。
- ※ホースの長さは3m以内にしてください。
- ◆圧力調整器のガス2次圧力が【0.08MPa】に調整されているか確認してください。

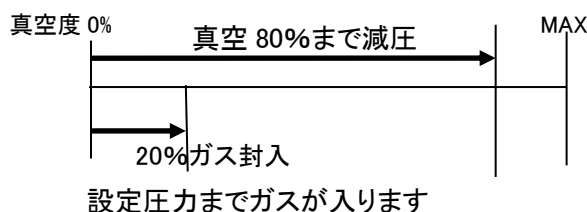
ガス封入時のセット方法

- ◆ガスの元栓を開き、ガス封入設定のあるコースを選びます。
- ◆袋の口をガスノズルに差し込み包装してください。



真空工程で減圧した後、ガス封入で圧力を戻します。ガス設定の設定圧力が大きい又は時間を長くするとよりガスが多く入ります。

例 真空 80%、ガス 20%の場合



使用上のご注意

- ガスボンベは垂直に立てて固定してください。また使用しない時は元栓を閉めてください。
- 圧力調整器は、その圧力調整器の取扱説明書に従って操作してください。
- 用途に応じたガス・ホース(配管)を使用してください。
- 酸素濃度の高いガスは使用しないでください。
- ※チャンバー内圧力 20%を検知すると、設定したガスの値に関わらず次の工程へ移行します。

4. 機能・その他

4-1 本体機能の説明

＜コース選択画面＞にて【機能】をタッチすると、＜機能選択画面＞へ移行します。



＜コース選択画面＞



＜機能選択画面＞

4-1-1 本体機能設定

＜機能選択画面＞の【本体機能設定】をタッチすると右記画面となります。各機能の設定時間は、64 ページを参照ください。

◆ コース設定値ロック

コース設定値の書き換えを禁止する場合、キー入力をロックすると、コース設定の変更ができません。

初期設定は **ロック無** となっています。

◆ ポンプ運転時間

手動のポンプ運転と、寒冷地暖機運転のポンプ稼働時間が設定できます。

初期設定は 60 秒となっており、任意の時間に変更ができます。

◆ ポンプクリーニング時間

ポンプクリーニング時間が設定できます。初期設定は 5 分となっており、任意の時間に変更ができます。

◆ 真空停止時間

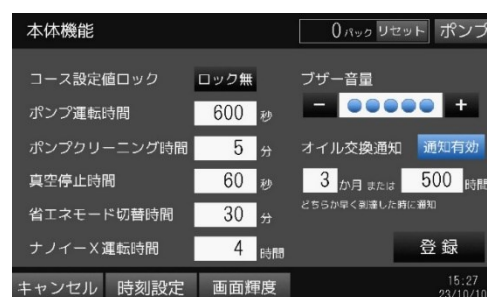
運転中に真空停止させた場合の、停止時間になります。設定の秒数に達すると工程の最初から再度運転が開始します。初期設定は 60 秒となっており、任意の時間に変更ができます。

◆ 省エネモード切替時間

本製品は一定時間、操作を行わないと省エネモードに切り替ります。省エネモード時は画面表示が消え、電源スイッチのランプが点滅した状態になります。(初期設定は 30 分)省エネモード切替時間の設定変更ができます。復帰させる場合は〈タッチパネルにタッチする〉〈本体前面の電源ボタンを押す〉〈アッパーチャンバーを閉める〉のいずれかを行ってください。


◆ ナノイーX 運転時間(「ナノイー X」発生装置搭載機のみ)

ナノイーX 運転時間が設定できます。初期設定は 4 時間となっており、任意の時間に変更ができます。



＜本体機能設定画面＞

◆ ブザー音量

本製品のブザー音量を変える場合に使用します。5段階設定となっており初期設定は【最大 】となっています。

◆ オイル交換通知設定



オイル交換通知の設定ができます。

初期設定は **通知有効** で3か月または500時間となっています。

◆ 時刻設定

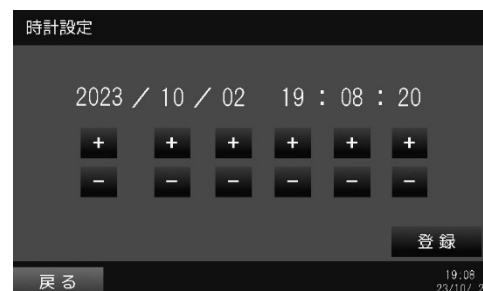
【時刻設定】をタッチすると右記画面となります。

時刻を合わせる必要があるときはこの画面にて設定をします。

 または  で日時修正が出来ます。

調整終了後【登録】をタッチして確定します。

【戻る】をタッチすると前画面に戻ります。



<時刻設定画面>

◆ 画面輝度設定

【画面輝度】をタッチすると右記画面となります。

タッチパネルの輝度を調整するときはこの画面にて設定をします。

 または  で輝度調整が出来ます。

【1つ戻る】をタッチすると前画面に戻ります。



<画面輝度設定画面>

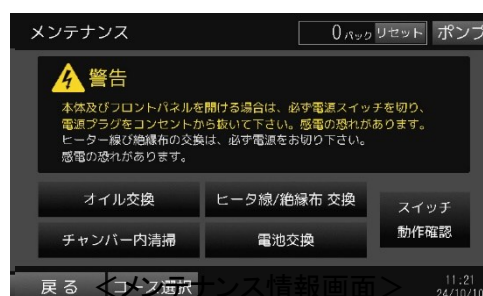
4-1-2 メンテナンス情報

<機能選択画面>の【メンテナンス情報】をタッチすると右記画面となります。

【  オイル交換  ヒーター線/絶縁布 交換】

【  チャンバー内清掃  電池交換  スイッチ

各ボタンをタッチして、目的のメンテナンス情報を確認します。

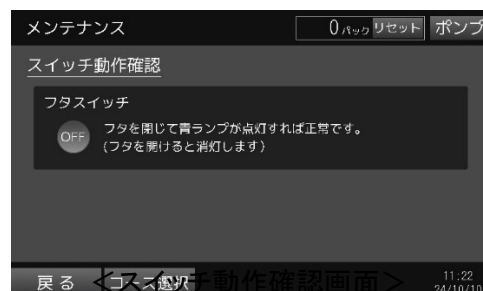


◆ スイッチ動作確認

【スイッチ動作確認】をタッチすると右記画面となります。

アッパーチャンバーを閉じてスイッチが反応するか確認

出来ます。



4-1-3 寒冷地暖機運転

＜機能選択画面＞の【寒冷地暖機運転】をタッチすると右記画面となり、【運転開始】をタッチすると寒冷地暖機運転を開始します。

気温が低い場所でご使用になる場合には作業前に暖機運転を行い、ポンプを温めてから使用してください。

初期設定は 60 秒となっており、任意の時間に変更できます。



＜暖機運転画面＞

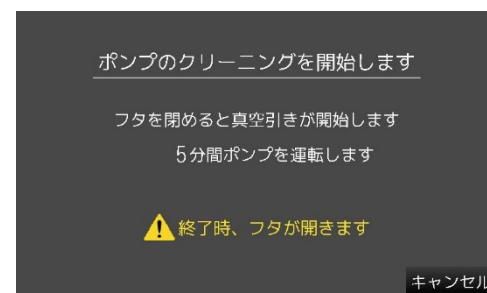
◆ 起動時暖機運転

本製品の起動時に、自動で暖機運転を行う設定ができます。

初期設定は【起動時暖機運転 なし】となっています。

4-1-4 ポンプクリーニング

＜機能選択画面＞の【ポンプクリーニング】をタッチすると右記画面となり、アッパーチャンバーを閉じるとポンプクリーニングを開始します。ポンプオイルに水分が混入した場合・真空度の上昇が以前より遅くなった場合、ポンプクリーニングを行ってください。

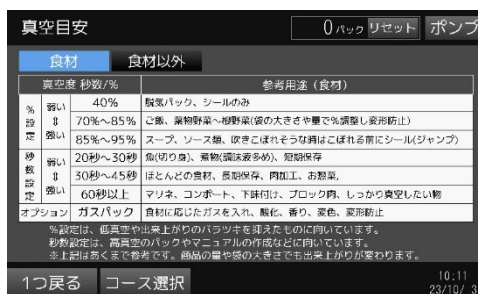


＜ポンプクリーニング画面＞

4-1-5 真空度設定の目安

＜機能選択画面＞の【真空度設定の目安】をタッチすると右記画面となります。

真空設定値の目安を表示します。



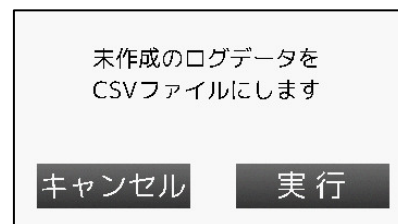
＜真空度の目安画面＞

4-1-6 ログの収集

ログデータから CSV ファイルを作成しUSBメモリに書き込みます。
<機能選択画面>の【 ログの収集 】をタッチすると右記画面となります。

【 実行 】をタッチすると、CSV ファイルの作成が開始されて完了後に前画面に戻ります。

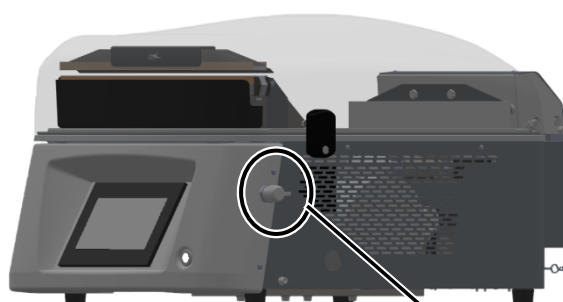
【キャンセル】をタッチした場合、前画面に戻ります。



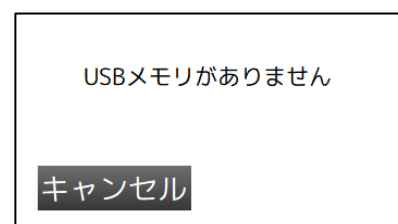
<ログの収集ウィンドウ>

ログデータは USB メモリ内の、「VAC0000/SAMPLE」内に、日付毎に出力されます。

USB メモリが接続されていない場合には、右記画面が表示されます
機械の USB ポートのカバーを開けて、USB メモリを接続してください。



カバーを開けて
USB メモリを
しっかり差し込む



<USB メモリ未接続ウィンドウ>

使用可能な USB メモリ

ファイルシステム FAT、FAT32

最大容量 32GBまで

※本データは機械が検知しているデータを書き込みする機能となります。

機械の動作を保証するものではありません。

4-1-7 言語切替

<機能選択画面>の【 日本語 】【 English 】をタッチすると選択した言語に画面表示が切り替わります。

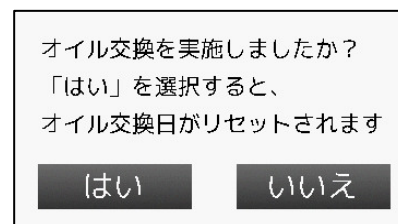
4-1-8 オイル交換

【オイル交換】をタッチすると右記画面となります。

オイル交換後この画面にてオイル交換警告カウンタをリセットします。

【 はい 】を選択すると、オイル交換警告カウンタをリセットして前画面に戻ります。

【いいえ】選択した場合、リセットせず前画面に戻ります。



<オイル交換ウィンドウ>

4-2 その他機能の説明

◆ 状態通知アイコン

各アイコンが表示されているとき、そのアイコンをタッチすると対応する画面に移動します。



オイル交換警告アイコン

オイル交換後3ヶ月経過した場合、または、ポンプ稼働時間が500時間を過ぎた場合、表示されます。アイコンをタッチすると<オイル交換手順画面>へ移行します。

キーロックアイコン

<本体機能設定画面>にて、コース設定値をロックすると表示します。アイコンをタッチすると<本体機能設定画面>へ移行します。

バッテリー警告アイコン

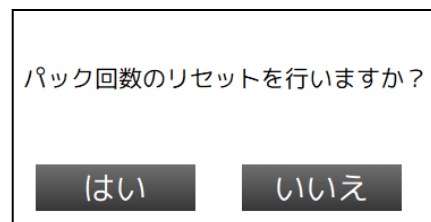
タッチパネル用バッテリーの容量が少なくなってきた、もしくは無くなってしまった場合に表示されます。アイコンをタッチすると<バッテリー交換手順画面>へ移行します。

手動ポンプ状態アイコン

手動ポンプ運転時に表示されます。アイコンをタッチすると、<本体機能設定画面>へ移行します。

パック数表示

1回運転ごとに加算されるカウンタ機能です。
リセットボタンを1秒間長押しすると右記画面となります。
「はい」をタッチすると、パック回数はリセットされます。
「いいえ」タッチした場合、ウィンドウが閉じます。



手動ポンプボタン

ボタンをタッチすると手動でポンプ運転を行います。

<パック回数リセットウィンドウ>

5. 点検とメンテナンス



警告

■ 感電、火災のおそれがあります

本体カバーを開ける時には、主電源スイッチを切り、必ず電源プラグをコンセントから抜いてから作業してください。

5-1 日常点検と定期メンテナンス

製品を安全にお使いいただくために、以下の点検を行ってください。

◆ 日常点検

項目	内容
電源プラグの確認	コードのゆるみ、抜けかかり、折れ曲がり(断線)がないか。
ヒーター部の確認	ヒーター部に汚れ、付着物、絶縁布のコゲがないか。
パッキン周辺	上下チャンバーの合わせ面に、よごれ、へこみ、欠け等がないか。
オイルの汚れ	オイル状態が白濁、変色、不透明になっていないか。 オイルの量はオイル確認窓の半分よりやや上が適量です。 (詳細は 12 ページを参照してください。)
チャンバー内の汚れ	チャンバー内に汚れ、異物等の付着物がないか。

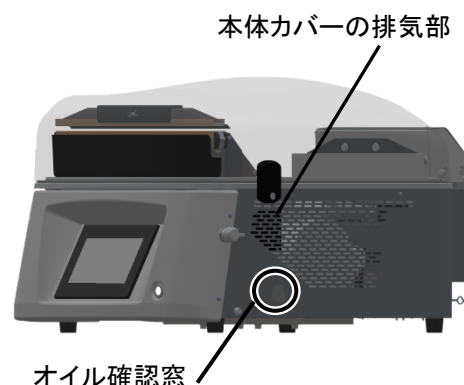
◆ 定期メンテナンス

項目	内容
オイルの交換	2~3ヶ月、もしくはポンプ稼働時間が500時間を超えた時点でオイル交換をしてください。また、液体を含む包装物の場合は、交換時期を早めてください。 交換手順は47ページを参照してください。
エクゾーストフィルターの交換	15ヶ月の使用ごと、もしくは下記の症状が出た場合はエクゾーストフィルターの交換が必要です。 ・カバーの排気部より煙状のオイルミストが出るようになった場合(特性上、正常時においても多少のオイルミストが飛散します。) ・真空度が上がらない場合(真空時間が長くなった)

※交換するオイルは必ず、V-483/493G 専用純正オイル(ISO VG32)をご使用ください。






ご用命の際はご購入いただいた弊社販売店までご相談ください。

(自動車用エンジンオイルは、絶対使用しないでください。)



※排出されたオイル、取りはずしたフィルターは産業廃棄物です。廃棄は、都道府県知事の許可を受けた専門の廃棄物処理業者に委託してください。

5-3 オイルの交換方法

 警告	<ul style="list-style-type: none"> ■ 感電、火災のおそれがあります オイルを交換する場合は、主電源スイッチを切り、必ず電源プラグをコンセントから抜いてから作業してください。
 注意	<ul style="list-style-type: none"> ■ カバーが落下すると、腕や手にけがをするおそれがあります。 本体カバーを開けた時には、固定金具を確実に引っかけてください。 架台に載せてご使用の場合は、架台のキャスターを確実にロックしてください。
 注意	<ul style="list-style-type: none"> ■ 無理な力が加わると機器が破損するおそれがあります。 アッパーチャンバーが開かないよう、ハンドルで固定してください。
 注意	<ul style="list-style-type: none"> ■ ポンプやオイルが高温になり、やけどするおそれがあります 長時間連続して使用した直後のオイル交換はおこなわないでください。
 注意	<ul style="list-style-type: none"> ■ すべてで転倒するおそれがあります。 床等にこぼれたオイルは拭き取ってください。

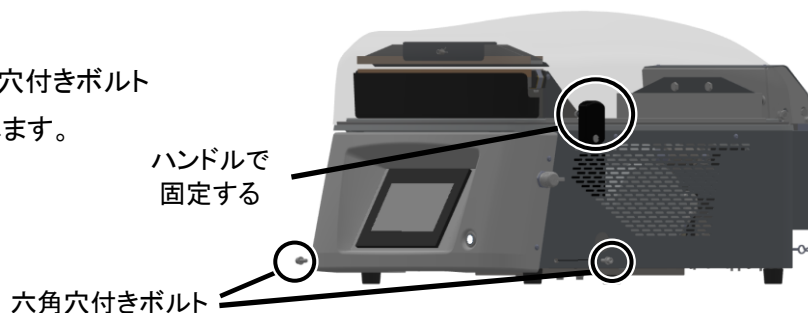
1 オイル交換前に手動ポンプボタンを押して、3分程度オイルを攪拌してください。

ポンプ運転後は主電源スイッチを切り、必ず電源プラグをコンセントから抜いて作業してください。

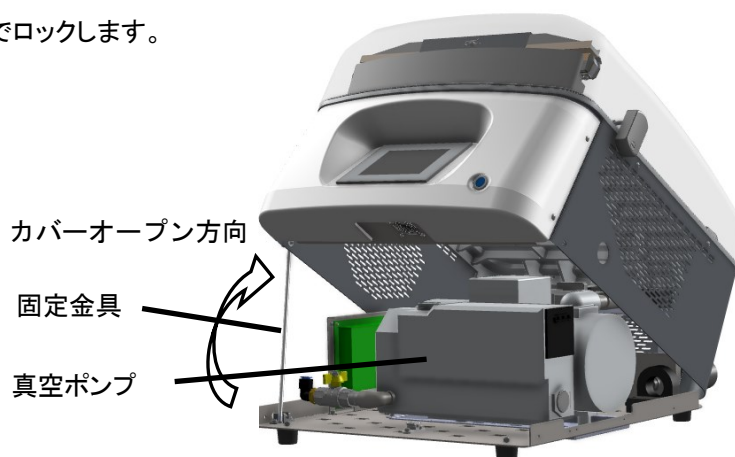


2 アッパーチャンバーが開かないよう、ハンドルで固定してください。

機械側面の手前側左右にある六角穴付きボルトを付属の六角レンチを用いてはずします。



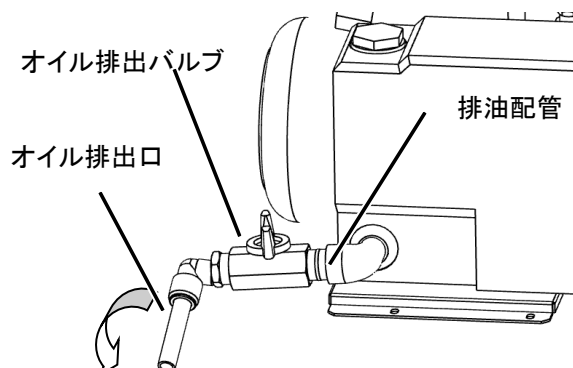
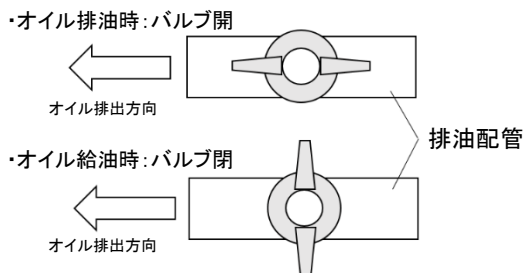
3 本体カバーを矢印方向へ開けて、固定金具でロックします。



4

廃油受けやビニール袋等を用意した後、
オイル排出口を手前に倒します。
オイル排出バルブを開き、オイルを
完全に排出してください。

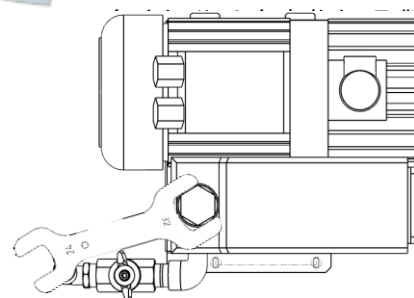
※オイル排出バルブの向きについて



廃油をこぼさないように
廃油受けやビニール袋等
を用意してください。

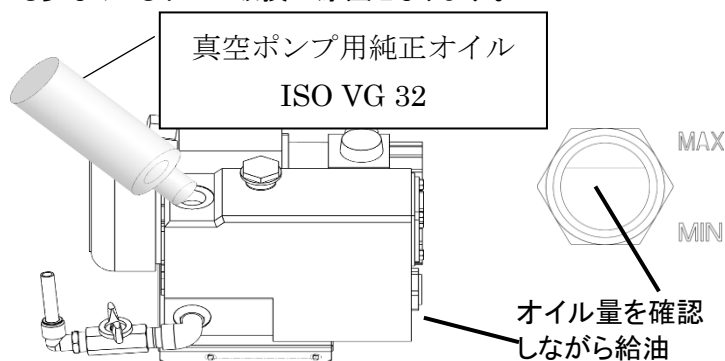
5

排出が終わりましたら、バルブを閉じオイル排出口を元に戻します。
次に、オイル給油プラグを付属のスパナ(#32)ではずします。



6

新しいオイルを、オイルレベルゲージの MAX と MIN の中間になるように給油してください。
※給油時は、ゆっくりとオイルレベルゲージのオイル量を確認しながら十分注意の上、
給油してください。オイル量は、多くても少なくともポンプ破損の原因となります。



7

給油口のプラグを付属のスパナで確実に締め、本製品本体を元の状態に戻してください。
※給油口のプラグは樹脂製のため、きつく締めすぎるとネジ山が壊れるのでご注意ください。
※オイル量を再度確認してください。

補足 ≪特にオイルが汚れている場合はフラッシングを行ってください≫

フラッシングは、オイル給油後、給油口のプラグを確実に締め、【ポンプ】をタッチして10分～15分程度
ポンプ運転を行い、汚れたオイルを排出してください。




新しいオイルを上記と同じように補充します。

8

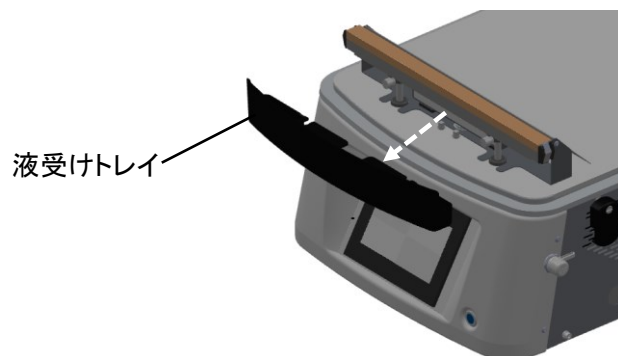
オイル交換後には、必ず機能選択画面の【オイル交換】を
押して、内部カウンタをクリアしてください。



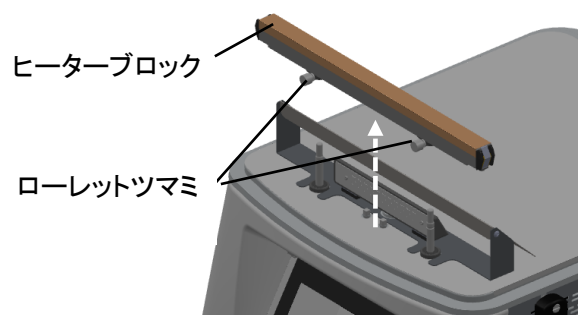
5-4 ヒーター線と絶縁布の交換方法

 警告	■ 感電、火災のおそれがあります ヒーター線・絶縁布を交換する場合は、電源スイッチを切り、必ず電源プラグをコンセントから抜いてから作業してください。
 注意	■ 手にけがをするおそれがあります ヒーター線で手を切らないよう、十分注意して作業してください。
 注意	■ やけどするおそれがあります ヒーターブロックが高温になるため、使用した直後の交換はおこなわないでください。

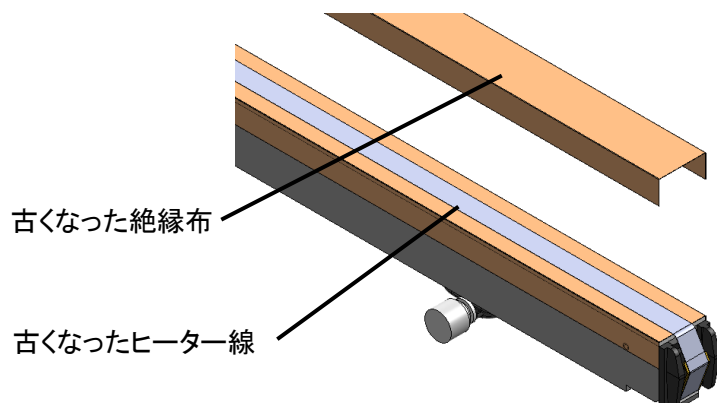
1 液受けトレイを手前に引き抜いてください。



2 ローレットツマミを2箇所ゆるめ、ヒーターブロックを上方向に引き抜いてください。



3 絶縁布をヒーターブロックから丁寧に剥がします。
ヒーターブロックに付着した汚れは、きれいに拭き取ってください。



5

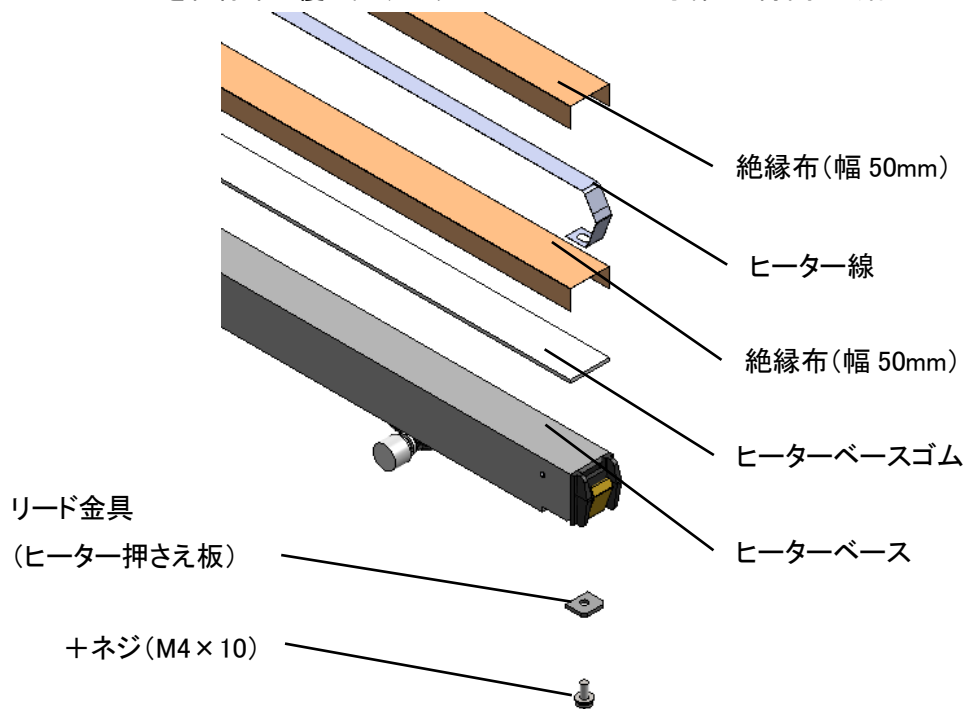
ヒーターブロック下面両端のヒーター押さえ板のネジ 2 個を外し、ヒーター線を外します。

※ヒーター線の下側にも絶縁布とヒーターベースゴムがあります。

絶縁布が擦り切れたり変色していたら交換してください。

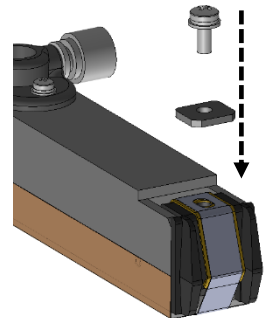
ヒーターベースゴムは必ず付けてください。

ヒーターベースゴムを絶縁布で覆い隠すようにヒーターベース両端まで隙間なく貼ってください。



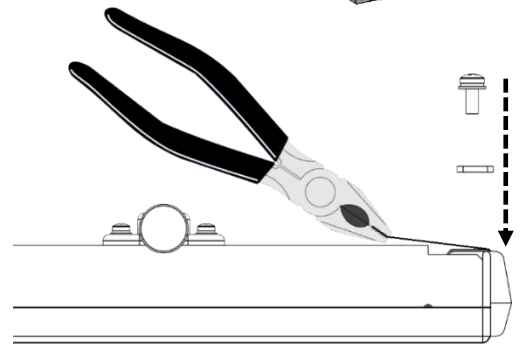
6

新しいヒーター線の片側をヒーターブロックとヒーター押さえ板の間に挟み、ネジで固定します。



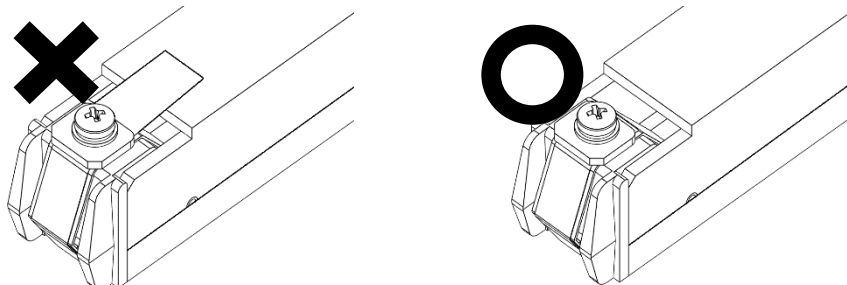
7

もう一方側のヒーター線をプライヤー等で強めに引き、ヒーターブロックとヒーター押さえ板の間に挟み、ネジとヒーター押さえ板で固定します。



8

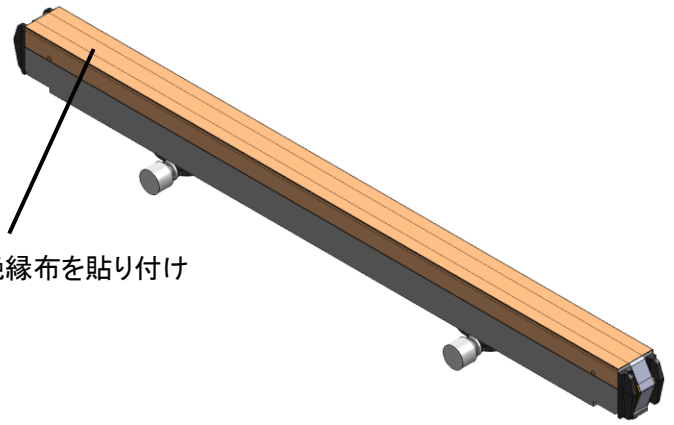
余ったヒーター線はヒーターベースと接触しないようにニッパー等で切断してください。



9

絶縁布が「しわ」にならないように
ヒーターブロックに貼り付けます。

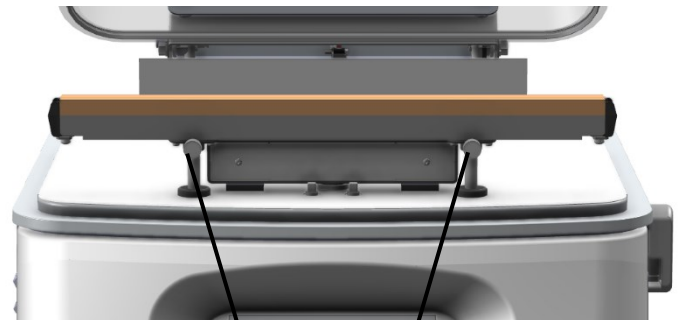
しわがないように絶縁布を貼り付け



※絶縁布が破損したまま使用すると、包装袋に過剰な熱が加わり、包装袋の破損の原因となります。

10

ヒーターブロックを元の位置に取り付けます。
ヒーターブロックを上から押えながらローレット
ツマミをしめてください。
(しめこみ過ぎにご注意ください。)







ローレットツマミ

11

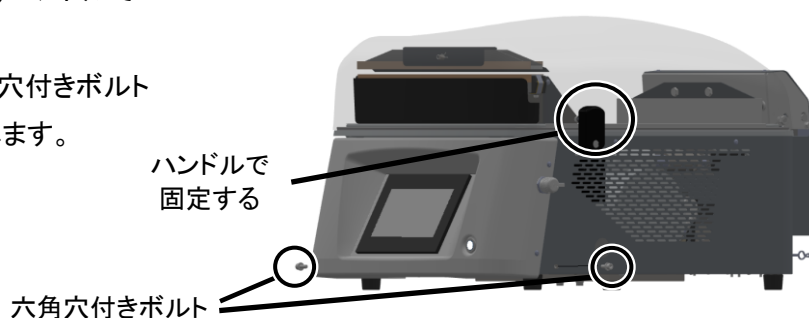
トレイを取り付けて正しくシールされるか確認してください。

5-5 エクゾーストフィルターの交換方法(別売品)

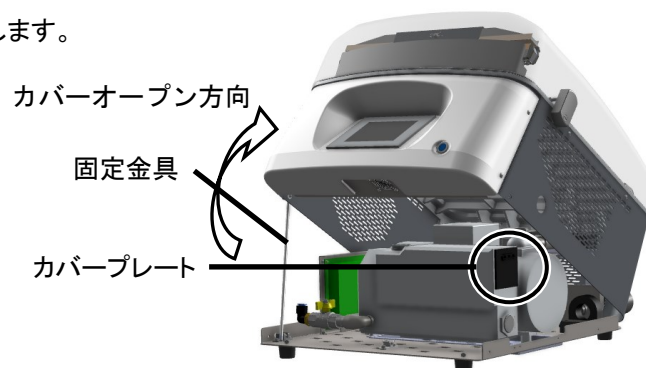
 警告	<p>本体カバーを開ける時には、主電源スイッチを切り、必ず電源プラグをコンセントから抜いてから作業してください。</p> <p>感電、火災のおそれがあります。</p>
 注意	<p>本体カバーを開けた時には、固定金具を確実に引っかけてください。</p> <p>カバーが落下すると、腕や手にけがをするおそれがあります。</p>
 注意	<p>アッパーチャンバーが開かないよう、ハンドルで固定してください。</p> <p>無理な力が加わると機器が破損するおそれがあります。</p>
 注意	<p>長時間連続して使用した直後の交換はおこなわないでください。</p> <p>真空ポンプやオイルが高温になり、やけどするおそれがあります。</p>

- 1 アッパーチャンバーが開かないよう、ハンドルで固定してください。

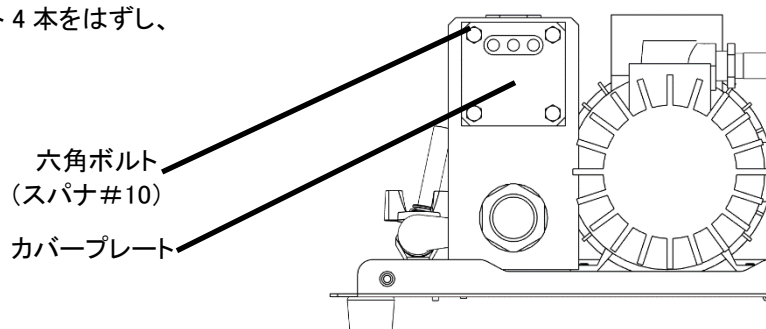
機械側面の手前側左右にある六角穴付きボルトを付属の六角レンチを用いてはずします。



- 2 本体カバーを矢印方向へ開けて、固定金具でロックします。

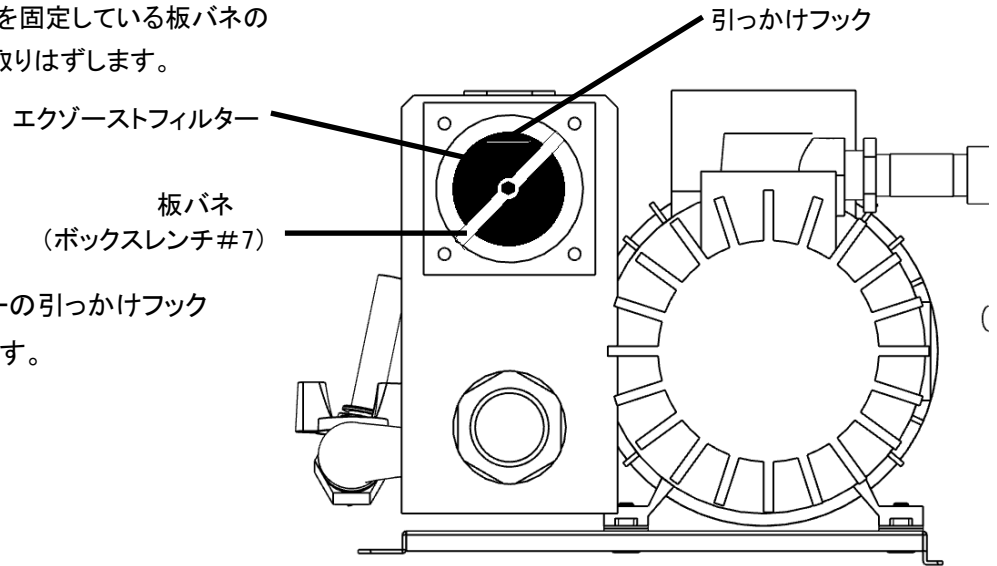


- 3 真空ポンプのカバープレートの六角ボルト4本をはずし、カバープレートを取りはずします。



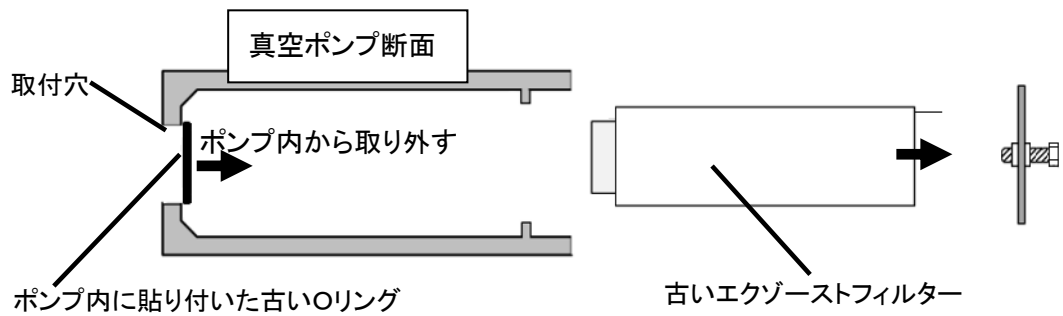
補足 カバープレート裏にOリングが付いています。なくさないように注意してください。

- 4 エクゾーストフィルターを固定している板バネの六角ボルトをゆるめ、取りはずします。

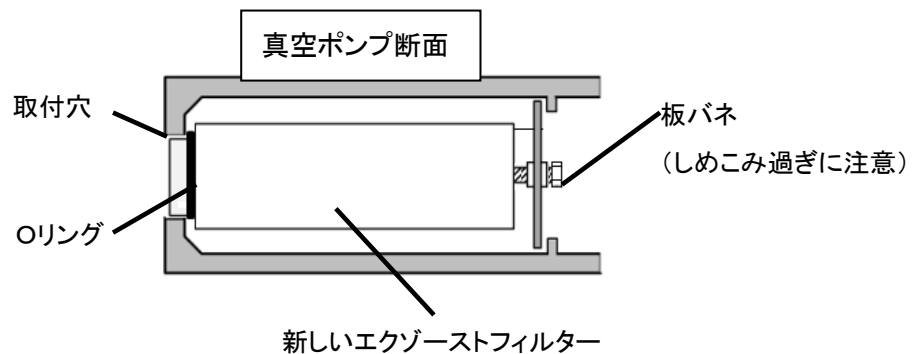


- 5 エクゾーストフィルターの引っ掛けフックをつまみ、引き抜きます。

- 6 取りはずしたエクゾーストフィルターにOリングが付いていない場合は、ポンプ内に貼り付いています。古いOリングがポンプ内に残っていると故障の原因になりますので取り外してください。






- 7 新しいエクゾーストフィルターをポンプ内にセットします。
 ※新しいエクゾーストフィルターにはOリングが付属されています。
 取り付け穴へエクゾーストフィルターの位置を合わせてセットしてください。



- 8 交換後は取りはずしの逆の手順で組み立ててください。

5-6 チャンバー内の清掃方法

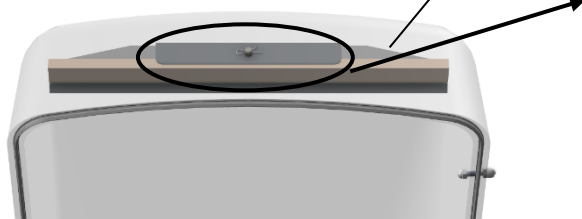
 警告	<p>チャンバー内を清掃する場合は、主電源スイッチを切り、必ず電源プラグをコンセントから抜いてから作業してください。</p> <p>感電、火災のおそれがあります。</p>
 注意	<p>金属の端面で手を切らないよう、十分注意して作業してください。</p> <p>手にけがをするおそれがあります。</p>
 注意	<p>各部品が高温になりますので、使用した直後の清掃はおこなわないでください。</p> <p>やけどするおそれがあります。</p>

- 清潔にお使いいただく為、また、包装袋への異物混入を防ぐ為に、使用后又は吹きこぼれてしまった時は清掃してください。

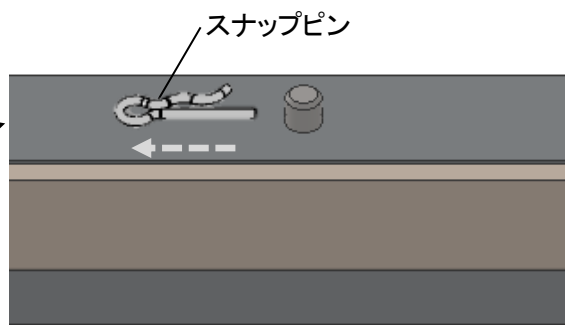
5-6-1 アッパーチャンバー内の清掃方法

- 1 ラジオペンチ等を利用してシールゴム受けブロックを固定しているスナップピンを横にずらして抜き取ります。

シールゴム受けブロック(アッパーチャンバー内部)



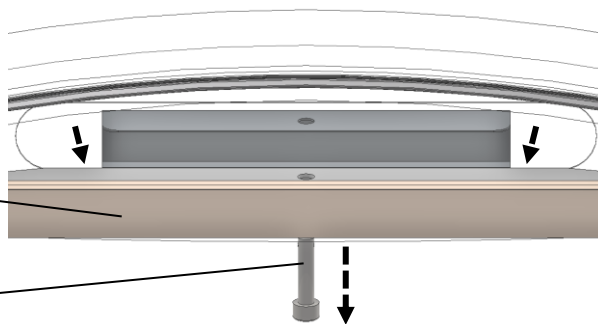
アッパーチャンバー



- 2 ヒーターピンを後ろ側に引き抜き、シールゴム受けブロックを取りはずします。

シールゴム受けブロック

ヒーターピン

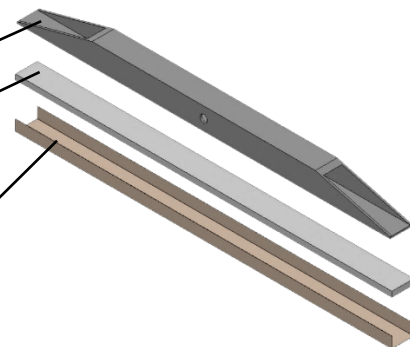


- 3 シールゴム受けブロックの絶縁布・シールゴムが劣化していたら交換してください。

シールゴム受け

シールゴム

絶縁布(幅 50mm)



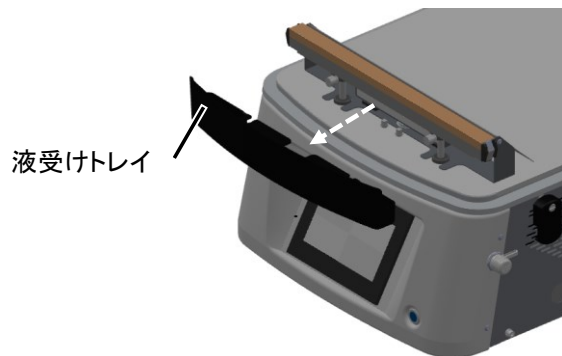
- 4 チャンバー内の汚れは乾いたやわらかい布等で丁寧に拭き取ってください。

- 5 清掃後、各部品を元どおりに取り付け、動作を確認してください。

5-6-2 ロアチャンバー内の清掃方法

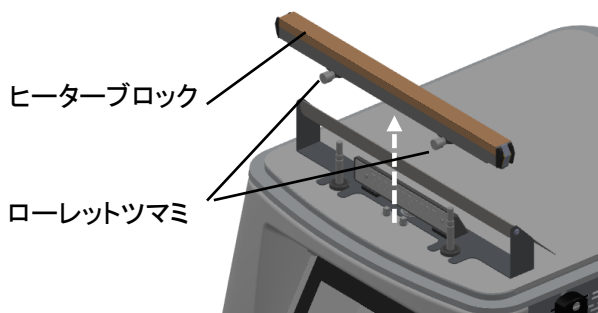
1

液受けトレイを手前に引き抜いてください。
取りはずした液受けトレイの汚れは中性洗剤等で洗い落としてください。



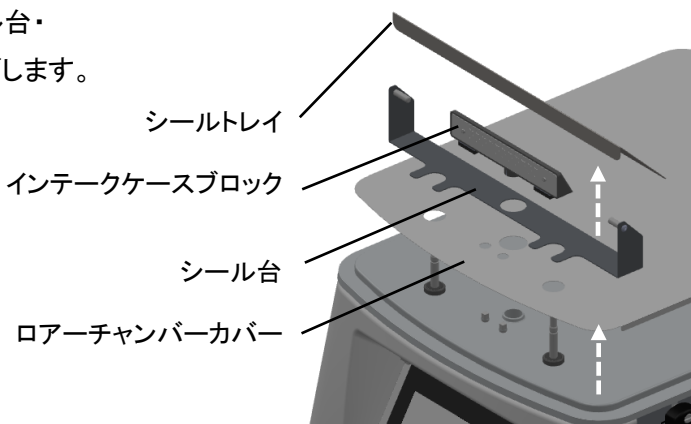
2

ローレットツマミを2箇所ゆるめ、ヒーターブロックを上方向に引き抜いてください。



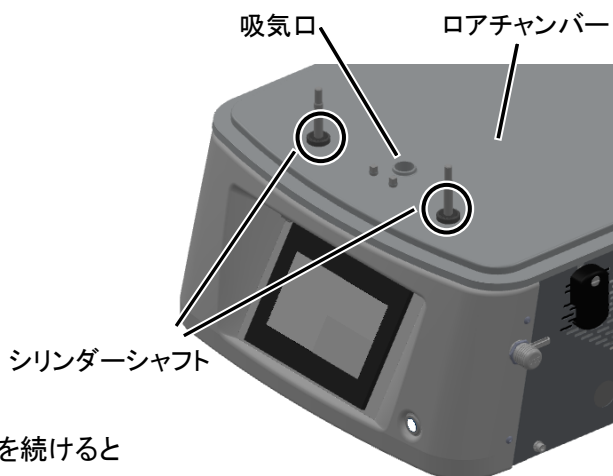
3

シールトレイ・インテークケースブロック・シール台・
ロアチャンバーカバーを上から順に取りはずします。



4

チャンバー内の汚れは乾いたやわらかい布等で
丁寧に拭き取ってください。
シリンダーシャフト(ヒーターブロックを固定する棒)の
根元と先端の汚れもふき取ってください。
また、この時に吸気口やナノイーX 放出口に異物や
水分が入らないように注意してください。
清掃後水分が残らないようにふき取ってください。



【注意】

シリンダーシャフト根元部に汚れが付着したまま使用を続けると
部品破損・空気漏れの原因となります。

5

清掃後、各部品を元どおりに取り付け、動作を確認してください。

5-7 電池の交換方法(別売品)

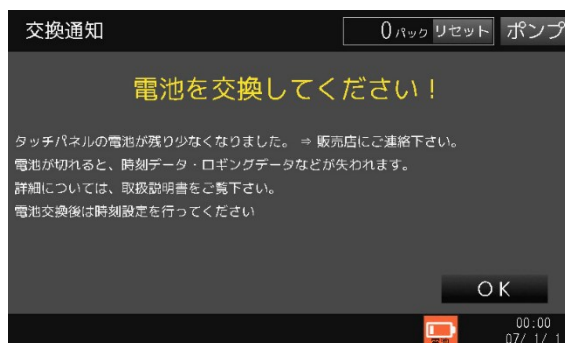


警告

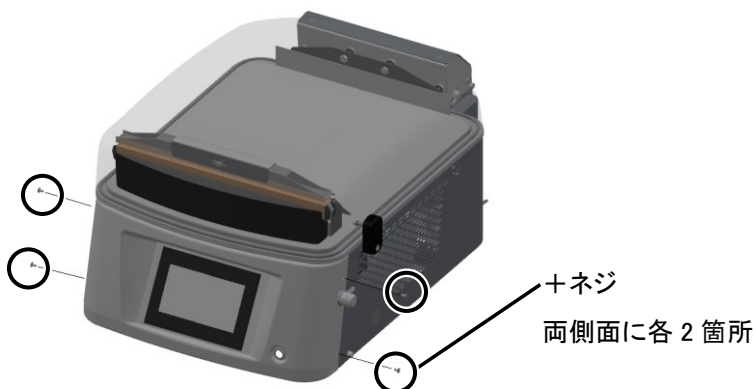
■ 感電のおそれがあります

電池を交換する時は、電源スイッチを切り、必ず電源プラグをコンセントから抜いてから作業してください。

- タッチパネル用電池の残量が少なくなってきた、もしくは無くなってしまった場合に電池警告画面が表示されるので以下の手順で交換してください。



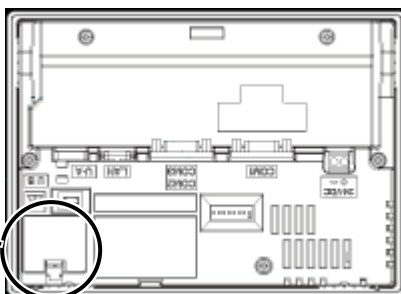
- 1 コントロールパネルの+ネジをプラスドライバー(#2)で、左右各2箇所はずしてください。



- 2 コントロールパネルを取りはずして、タッチパネル背面の左下にあるカバー内の電池を交換してください。

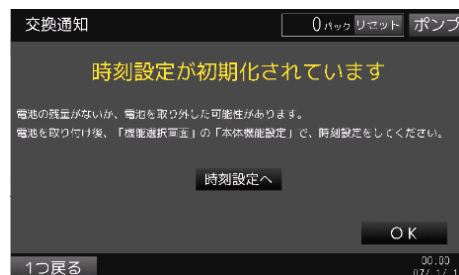
電池仕様	ボタン電池 CR2032
------	--------------

網をめくって
電池カバーを開けてください



- 3 取り外したカバーを取り付け、コントロールパネルを元に戻してネジで止めます。

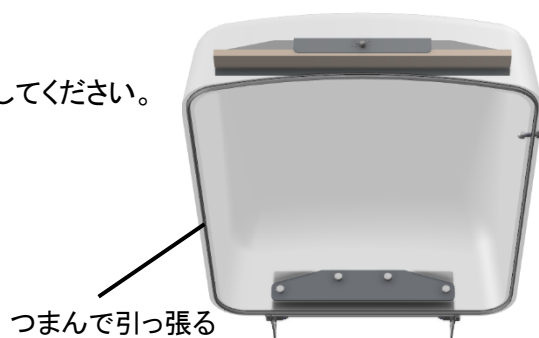
- 4 電源を入れると時刻設定警告画面が表示されるので正しい日時を設定しなおしてください。



5-8 パッキンの交換方法(別売品)

- パッキンが切れたりへこんだりして劣化している場合は交換してください。

1 パッキンを指でつまんで引っ張り、溝から外します。

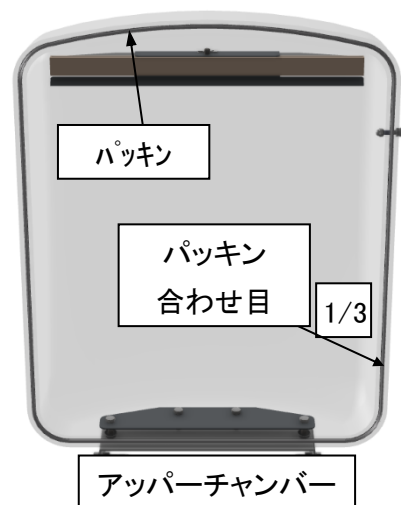
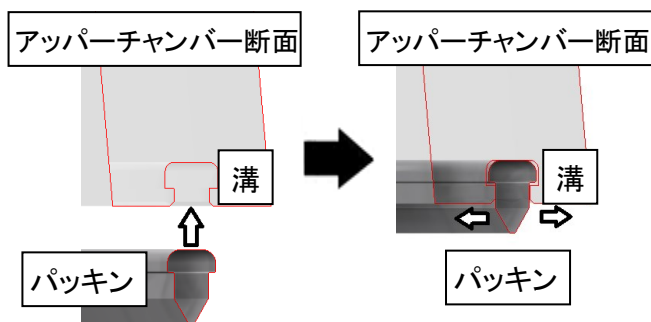


2 アッパーチャンバーの溝部の汚れを、ブラシまたは布等できれいに拭き取ってください。



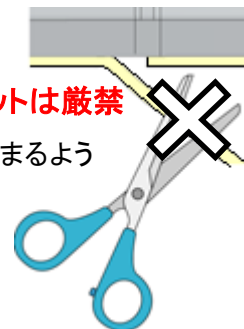
3 チャンバーの側面「1/3」あたりの位置から溝部へパッキンを押し込んでいきます。

めくれている部分は押し込んでまっすぐにします。

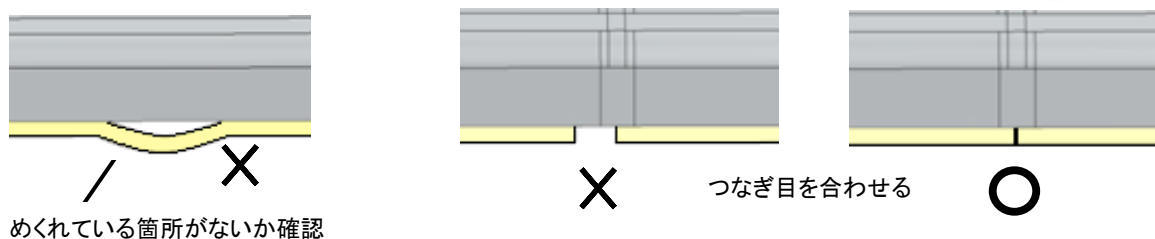


4 パッキンは最後に余りますが、絶対に切らないでください。徐々につめながらずらし、全体になじませるように全部押しこんでください。

カットは厳禁
余ったパッキンは収まるようにつめてください。



5 全て挿入後、パッキン面を全周指でなぞり、めくれが無いを確認してください。また、パッキンのつなぎ目はすきまがないことを確認してください。



6 最後にアッパーチャンバーを数回開閉させパッキンの状態を確認してください。実際に真空工程を行い、空気の漏れがないことを確認してください。【真空停止】をタッチし、真空度メーターの目盛りが減らなければ正常です。



目盛りが減らないか確認してください。

5-9 ポンプリセットスイッチのリセット方法

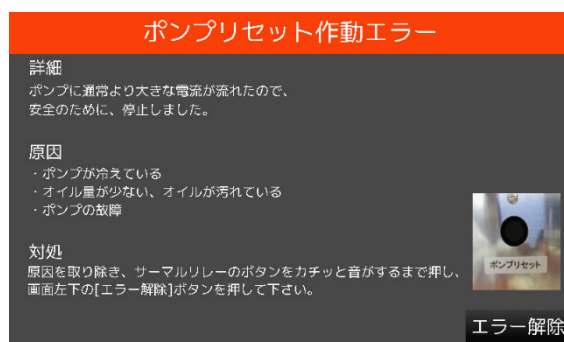


警告

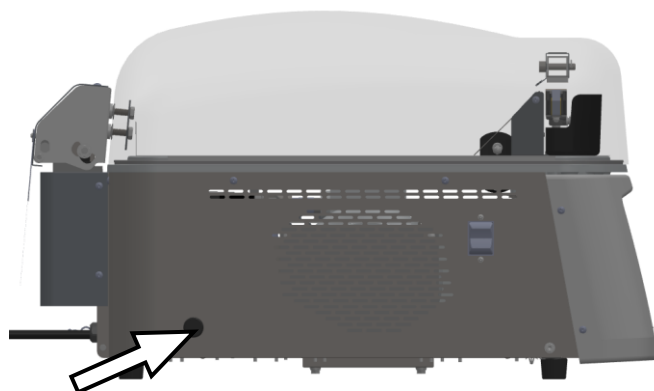
■ 感電のおそれがあります

ポンプリセットスイッチ(サーマルリレー)をリセットする時は、電源スイッチを切り、必ず電源プラグをコンセントから抜いてから作業してください。

ポンプに大きな負担がかかった場合、ポンプリセットスイッチ(サーマルリレー)が動作しポンプリセット作動エラーを表示します。



ポンプリセットスイッチ(サーマルリレー)が作動すると、ポンプが動作を停止します。主電源スイッチを切り、必ず電源プラグをコンセントから抜いて、本体左側面にあるポンプリセットスイッチを押してリセットしてください。エラー状態が解除できます。



※ポンプリセットスイッチ(サーマルリレー)は真空ポンプ(モーター)に過電流が流れた場合、モーターが焼損することを防止するために、電源を遮断する保護装置です。

61 ページを参照し、エラー原因を取り除いてからエラーのリセットを行ってください。

6. 困ったときは

ご使用中に異常が生じたときは、以下のトラブルの症状、またはエラーメッセージの内容を確認してください。

6-1 トラブルの症状と対処方法

こんなときは	原因	対処方法
本体前面の電源ボタンを押してもパネル表示をしない。	電源プラグが抜けている。	電源コンセントに差し込んでください。
	主電源スイッチが入っていない。	主電源スイッチを入れてください。
	主電源スイッチが壊れている。	修理が必要です。お買い上げいただいた弊社販売店までお問い合わせください。
液晶パネルに表示は出るが真空ポンプが動かない。	ポンプのリセットボタンが作動している。(低温により起動不良)	使用温度範囲 5℃以下で使用していませんか？ ポンプリセットボタンを押し、リセット状態を解除後、寒冷地暖機運転を行ってください。 (P22、P58 参照)
	ポンプのリセットボタンが作動している。 (オイル汚れによりポンプ動作不良)	真空ポンプのオイルが汚れていませんか？ ポンプリセットボタンを押し、リセット状態を解除し、暖機運転を行いポンプの作動確認後、オイル交換、フラッシングを行ってください。 (P22、P47、P58 参照) ポンプが動かない場合は修理が必要です。 お買い上げいただいた弊社販売店までお問い合わせください。
	アッパーチャンバースイッチの位置がずれている。	調整が必要です。お買い上げいただいた弊社販売店までお問い合わせください。
シールをまったくくしない。 (跡もつかない)	ヒーターブロックが動かない。	ヒーターブロックが手で上下に動か確認してください。動かない場合は、ヒーターブロックを上下させるシャフトが固着しているので、汚れを取り、グリース(別売)を塗布してください。
	ヒーター線切れ	ヒーター線・絶縁布を交換してください。 (P49 参照)
	ヒーターブロック回路の断線	エラー表示が出ます。修理が必要です。 お買い上げいただいた弊社販売店までお問い合わせください。
シールが弱い。 剥がれてしまう。①	シール時間の設定不良	シール・シール冷却時間を適切に設定してください。(P39 参照)
	包装袋の材質・厚さが適正ではない。	包装袋の材質・厚さを適正なものに交換してください。
	絶縁布・シールゴムの汚れ。	汚れを拭き取ってください。 絶縁布が破れている場合は交換してください。

こんなときは	原因	対処方法
シールが弱い。 剥がれてしまう。②	ヒーターブロックが接触不良を 起こしている。	ヒーターブロックをはずし、シャフトの端面の汚 れを掃除してください。再度、ヒーターブロックを 確実に取り付けてください。 症状が改善しなければ修理が必要です。 お買い上げいただいた弊社販売店までお問い 合わせください。
	電源電圧が低下している。	延長コード・タコ足配線している場合は 単独コンセントを使用してください。 シール時間を適正に設定してください。
真空ポンプの排気部からオイ ル(オイルミスト)が出る。	真空ポンプのエクゾーストフィルタ ーが詰まっている。	エクゾーストフィルターを交換が必要です。 お買い上げいただいた弊社販売店までお問い 合わせください。 ※導入時の運転で排気口からオイルミストが 出ることがありますが、運転する事により止まり ます。
アッパーチャンバーの開きが 悪い	アッパーチャンバーのガススプリ ングの反力が気温の低下により 弱くなっている。	使用温度範囲 5℃以下で使用していません か？ 機器の周辺温度を上げてください。
	ガススプリングの反力が低下して いる。	アッパーチャンバーを数回開閉してください。 症状が改善しない場合は取り付け位置の調 整、もしくは部品の交換が必要です。お買い上 げいただいた弊社販売店までお問い合わせくだ さい。
アッパーチャンバーが開か ない。開きが少ない。 真空開放に時間が掛かる。	シール時間が長すぎて包装袋が 上下に貼りつく。	シール時間を適正の値に戻します。 材質や厚さ、または設置環境に合わせた シール時間に設定変更してください。 (P39 参照)
	サイレンサーの目詰まり。	サイレンサーの清掃・交換が必要です。 お買い上げいただいた弊社販売店までお問い 合わせください。
	内部バルブの作動不良、 ゴミ詰まりによる開閉不良。	バルブの清掃、交換が必要です。お買い上げ いただいた弊社販売店までお問い合わせくだ さい。
置換ガスが充填されない。充 填量が少ない。 (ガス仕様機のみ)	ガス設定がされていない。	プログラム修正にて設定を入れてください。 (P28 参照)
	ガスが供給されない。	ガスポンプの元栓は開いていますか？閉まっ ている場合は元栓を開いてください。 圧力調整・設定値を確認してください。
	真空袋の設定不良。	真空袋は正しくセットされていますか？ ガスノズルに真空袋の開口部を入れてくだ さい。
	内部バルブの作動不良、 ゴミ詰まりによる開閉不良。	バルブの清掃、交換が必要です。 お買い上げいただいた弊社販売店までお問い 合わせください。

6-2 エラーメッセージと対処方法

本製品では動作中に機器のトラブルが発生した場合にエラーを表示します。

エラーの内容にあわせた対処方法等を記載します。

エラーメッセージ	原因	対処方法
ポンプリセット作動エラー (モーターが動かないと安全の為、ポンプのリレー回路が遮断されます。) 	ポンプが冷えているとモーターが回転しなくなることがあります。	リセットボタンを押したのち、暖機運転を行います。(P22、P58 参照) また、5°C以上の環境でお使いください。
	オイルの汚れが原因でモーターが回転しなくなることがあります。	上記と同様に暖機運転し動作確認後、オイルがきれいになるまでオイル交換を行ってください。暖機運転でも動かない場合は、お買い上げいただいた弊社販売店までお問い合わせください。
真空不良エラー (5 秒経過時点で真空度が 20%に達していない場合に表示します。) 	オイルの汚れや消耗が原因で真空ポンプの能力が落ちている場合があります。	オイルの汚れや量を確認しオイル交換を実施してください。 交換後に状態が改善しない場合は、お買い上げいただいた弊社販売店までお問い合わせください。
	チャンバー室の密閉度が落ちている場合があります。	パッキンの周辺を確認し、汚れや異物があれば取り除き、密着するようにしてください。パッキンの欠け、ヘコミ等がありましたら、交換が必要です。(P57 参照)
	チャンバー室の空気をポンプが吸っていない場合があります。	暖機運転を行い、吸気口から空気を吸っていない場合は、内部パイプ経路が汚れで詰まっている場合がありますので、お買い上げいただいた弊社販売店までお問い合わせください。
真空不良警告 (30 秒経過時点で真空度が 90%に達していない場合に表示します。) 	オイルの汚れや消耗が原因で真空ポンプの能力が落ちている場合があります。	ポンプクリーニングを実行し、オイル内の水分を除去してください。(P43 参照) オイルの汚れや量を確認し、オイル交換を実施してください。 交換後も状態が改善しない場合は、お買い上げいただいた弊社販売店までお問い合わせください。
	エクゾーストフィルターのつまりが原因で真空ポンプの能力が落ちている場合があります。	エクゾーストフィルターの交換が必要です。 交換後も状態が改善しない場合は、お買い上げいただいた弊社販売店までお問い合わせください。

エラーメッセージ	原因	対処方法
<p>ヒーター線エラー</p> <p>シール工程中に、ヒーター線の断線を検出した場合にエラーと判断します。</p> 	<p>ヒーター線が切れている。 ヒーター線、ケーブルの取り付け不良。</p>	<p>絶縁布・ヒーター線を交換してください。 (P49 参照)</p>
<p>ヒーター異常検出エラー</p> <p>シール工程以外に、ヒーター線に電流を検出した場合にエラーと判定し、主電源をOFFします。(電源の再投入で表示)</p> 	<p>安全装置(回路)の故障が考えられます。</p>	<p>上記の対応で改善しない場合はトランス、センサーの各基板の故障が考えられます。 お買い上げいただいた弊社販売店までお問い合わせください。</p>
<p>ヒーター過電流検出エラー</p> <p>シール工程中に、ヒーター線に過電流を検出した場合にエラーと判定し、主電源をOFFします。(電源の再投入で表示)</p> 	<p>絶縁布の劣化。 ヒーター線の劣化。</p>	<p>絶縁布・ヒーター線を交換してください。 (P49 参照)</p>
<p>ヒーター過電流検出エラー</p> 	<p>ヒータートランスの故障。</p>	<p>同じエラーが続けて発生する場合は、ヒータートランスの故障が考えられます。 お買い上げいただいた弊社販売店までお問い合わせください。</p>
<p>真空センサーエラー</p> <p>真空工程中の圧力センサー値が異常な場合エラー表示します。</p> 	<p>圧力センサーの故障。 配線の抜けや断線。</p>	<p>圧力センサー、配線の交換が必要となります。 お買い上げいただいた弊社販売店までお問い合わせください。</p>

7. 付表

7-1 初期設定値

※設定を変更する場合 内の数値が初期値となります。

<コース1~6>

コースNo		1	2	3	4	5	6
コース名	アイコン	①	②	③	④	脱気	葉物 弱
	文字列						
真空	%	95.0	99.0	99.9	99.9	40.0	70.0
	秒	20	30	45	60	5	7
ガス	%	0.0	0.0	0.0	0.0	0.0	0.0
	秒	0.0	0.0	0.0	0.0	0.0	0.0
	-						
シール	秒	2.0	2.0	2.0	2.0	2.0	2.0
冷却	秒	4.0	4.0	4.0	4.0	4.0	4.0
ガス安定	秒	0.0	0.0	0.0	0.0	0.0	0.0
ソフト開放	秒	0.0	3.0	3.0	3.0	0.0	0.0
吹き出し防止	真空						
	秒	20.0	20.0	20.0	20.0	20.0	20.0
	最終真空	秒	20.0	20.0	20.0	20.0	20.0
	回数	回	2	2	2	2	2
間欠真空	真空停止	秒	3.0	3.0	3.0	3.0	3.0
	真空	秒	3.0	3.0	3.0	3.0	3.0
ガス⇄真空反復	最終真空	%	90.0	90.0	90.0	90.0	90.0
	最終ガス	%	50.0	50.0	50.0	50.0	50.0
	回数	回	2	2	2	2	2
減圧含浸	含浸時間	秒	300	300	300	300	300

<コース7~12>

コースNo		7	8	9	10	11	12
コース名	アイコン	葉物 強	液体	吹き出し防止	間欠真空	含浸	ガス
	文字列						
真空	%	80.0	95.0	70.0	80.0	99.0	95.0
	秒	20	20	20	20	60	20
ガス	%	0.0	0.0	0.0	0.0	0.0	50.0
	秒	0.0	0.0	0.0	0.0	0.0	0.0
	-						
シール	秒	2.0	2.0	2.0	2.0	2.0	2.0
冷却	秒	4.0	4.0	4.0	4.0	4.0	4.0
ガス安定	秒	0.0	0.0	0.0	0.0	0.0	0.0
ソフト開放	秒	0.0	0.0	0.0	0.0	0.0	0.0
吹き出し防止	真空	秒	20.0	20.0	20.0	20.0	20.0
	最終真空	秒	20.0	20.0	20.0	20.0	20.0
	回数	回	2	2	2	2	2
間欠真空	真空停止	秒	3.0	3.0	3.0	3.0	3.0
	真空	秒	3.0	3.0	3.0	3.0	3.0
ガス⇄真空 反復	最終真空	%	90.0	90.0	90.0	90.0	90.0
	最終ガス	%	50.0	50.0	50.0	50.0	50.0
	回数	回	2	2	2	2	2
減圧含浸	含浸時間	秒	300	300	300	300	300

※各設定は目安(参考)です。パックされます品物の状態・袋の種類等により異なります。パック時・パック後の品物の品質管理については、お使いになられますお客様の責任においてお願い致します。

<本体機能初期設定>

ポンプ運転時間	秒	60
ポンプクリーニング時間	分	5
真空停止時間	秒	60
省エネモード切替時間	分	30
ナノイーX 運転時間	時間	4
オイル交換通知設定	月	3
	時間	500

7-2 設定範囲

エリア	項目		最小	最大	単位
設定変更	真空	%	40.0	99.9	%
		時間	5	99	秒
	ガス	%	0.0	99.9	%
		時間	0.0	9.9	秒
	シール時間		0.0	4.0	秒
	シール冷却時間		2.0	9.9	秒
特殊機能設定	ガス安定時間		0.0	9.9	秒
	ソフト開放時間		0.0	9.9	秒
	吹き出し防止	真空時間	1.0	99.9	秒
		最終真空時間	1.0	99.9	秒
		回数	1	9	回
	間欠真空	真空停止時間	1.0	9.9	秒
		真空時間	3.0	9.9	秒
	ガス⇄真空反復	最終真空	40.0	99.9	%
		最終ガス	0.0	99.9	%
		回数	1	9	回
	減圧含浸時間		1	999	秒
本体機能設定	コース設定値ロック		ロック解除	ロック中	—
	ポンプ運転時間		10	600	秒
	ポンプクリーニング時間		1	10	分
	真空停止時間		1	999	秒
	省エネモード切り替え時間		0	60	分
	ナノイーX 運転時間		0	12	時間
	ブザー音量		1	5	—
	オイル交換通知	通知有無	無効	有効	—
		nか月後に通知	0	60	ヶ月
		n時間後に通知	0	9999	時間
	輝度設定		0	12	—
起動時自動暖機運転		なし	あり	—	

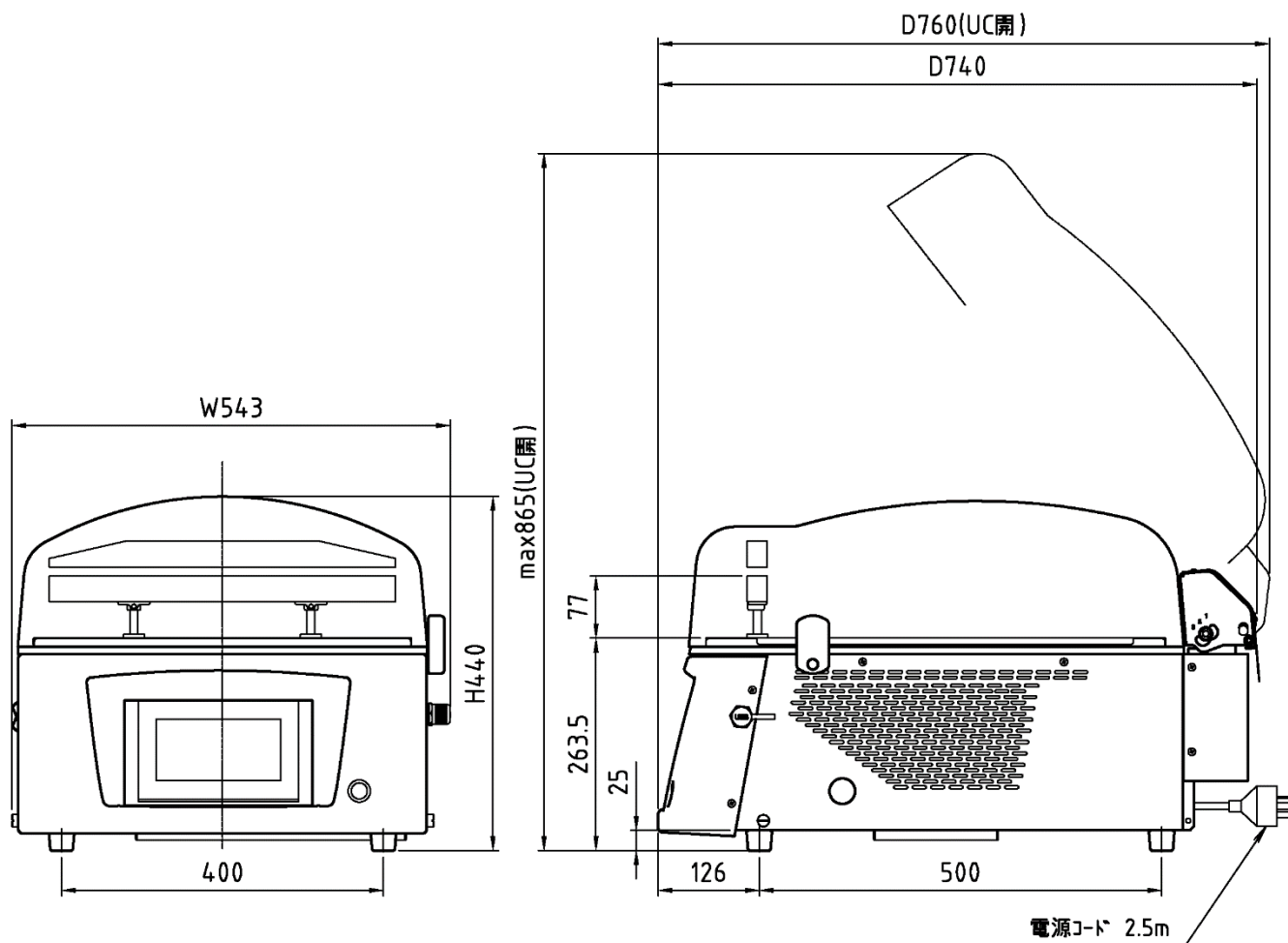
8. 点検表

※オイル交換時期等を記入いただき、真空ポンプの管理にお使ください。

No.	点検日	内容	備考
1			
2			
3			
4			
5			
6			
7			
8			
9			
10			
11			
12			
13			
14			
15			
16			
17			

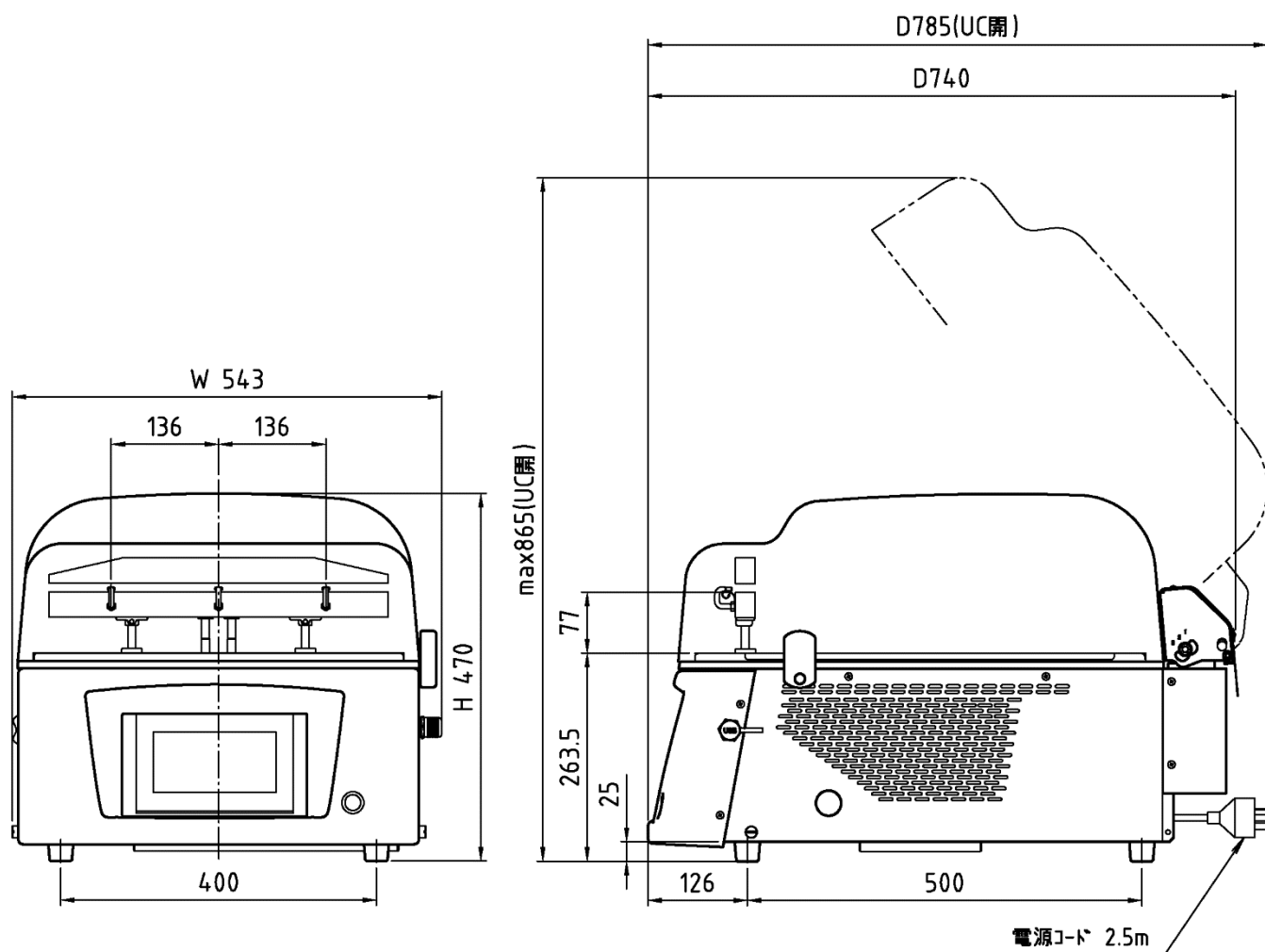
9. 仕様

9-1 V-483



型式名	V-483
外形寸法	チャンバー開時 幅 543×奥行 760×高さ 865mm チャンバー閉時 幅 543×奥行 740×高さ 440mm
チャンバー内寸法	幅 473×奥行 579×高さ 153 mm
最大包装寸法	横 400×縦 600 mm
シール有効長さ	420 mm
電源	AC 200V±10% (50/60Hz) コンセント形状 接地 3P-20(A)
電動機容量	0.9/1.1 kW (50/60Hz)
定格消費電力	2.3 kW (50/60Hz)
ポンプ排気速度	416 / 500 L/min (50/60Hz)
製品質量	75 kg
チャンバー容量	32 L
使用温度	5～35°C
使用湿度	30～80%

9-2 V-493G



型式名	V-493G
外形寸法	チャンバー開時 幅 543×奥行 785×高さ 865mm チャンバー閉時 幅 543×奥行 740×高さ 470mm
チャンバー内寸法	幅 473×奥行 579×高さ 183 mm
最大包装寸法	横 400×縦 600 mm
シール有効長さ	420 mm
電源	AC 3相 200V±10% (50/60Hz) コンセント形状 接地 3P-20(A)
電動機容量	0.9/1.1 kW (50/60Hz)
定格消費電力	2.3 kW (50/60Hz)
ポンプ排気速度	416 / 500 L/min (50/60Hz)
製品質量	76 kg
チャンバー容量	40 L
使用温度	5～35°C
使用湿度	30～80%

10. 保証

◆ ご不明な点や修理に関するご相談

- ・修理に関するご相談ならびに、お取り扱い・お手入れに関するご不明な点は、お買い上げいただいた弊社販売店までお問い合わせください。

◆ 保証書（別添）

- ・保証書は別途添付しております。
- ・保証書は必ず「お買い上げ日、販売店名」等の記入をお確かめの上、販売店から受け取っていただき内容を良くお読みになった後、大切に保管してください。
- ・本製品の保証期間はお買い上げいただいた日から「1年」です。その他、詳しくは保証書をご覧ください。
- ・保証書は日本国内でのみ有効です。

◆ 補修用性能部品の保有期間

- ・本製品の補修用性能部品の保有期間は、製造打ち切り後「7年」です。
- ・補修用性能部品とは、その製品の機能を維持するために必要な部品です。

◆ 修理を依頼されるときは

- ・異常があるときは、お使いになるのをやめ、電源を切ってから、お買い上げいただいた弊社販売店までご連絡ください。

◆ 保証期間中

- ・保証書の規定に従って、お買い上げの販売店にて修理対応致します。
- なお、修理に際しましては、保証書をご提示ください。

◆ 保証期間が過ぎている場合

- ・保証期間経過後の修理については、お買い上げいただいた弊社販売店までご相談ください。

11. アフターサービスについて

ご使用中に異常が生じたときは、使用をやめ電源プラグを抜いてお買い上げいただいた弊社販売店までご相談ください。

なお、その際に真空包装機の型式名、製造No.、およびお買い上げ時期をお知らせください。

販売店名：

TEL: () — 購入年月日： 年 月 日

本取扱説明書において掲載されているすべての内容の著作権は、株式会社 TOSEI(以下当社といいます)に帰属しています。

著作権法および関連法律、条約により、私的使用など明示的に認められる範囲を超えて、本取扱説明書の掲載内容(文章、画像、映像、プログラムなど)の一部およびすべてについて、事前の許諾なく無断で複製、転載、送信、放送、配布、貸与、翻訳、変造することは、著作権侵害となり、法的に罰せられることがあります。このため、当社の許可無く、掲載内容の一部およびすべてを複製、転載または配布、印刷など、第三者の利用に供することを禁止します。

株式会社 TOSEI

東京支社	〒141-0022	東京都品川区東五反田 1-24-2	☎:(03)6422-7290(代)
東北支店	〒984-0075	宮城県仙台市若林区清水小路 6-1	☎:(022)778-5106(代)
中部支店	〒465-0032	愛知県名古屋市名東区藤が丘 141	☎:(052)772-3988(代)
関西支店	〒564-0051	大阪府吹田市豊津町 30-28	☎:(06)6338-9601(代)
九州支店	〒812-0013	福岡県福岡市博多区博多駅東 2-8-3	☎:(092)482-6613(代)
静岡事業所	〒410-2325	静岡県伊豆の国市中島 244	☎:0120-557-338
広島営業所・鹿児島営業所			