

外形寸法：W543×D740×H470 (アッパーチャンバー閉)

W543×D785×H865 (アッパーチャンバー開)

チャンバー内寸法：W473×D579×H183

最大包装寸法：W400×D600

シール有効長：420mm

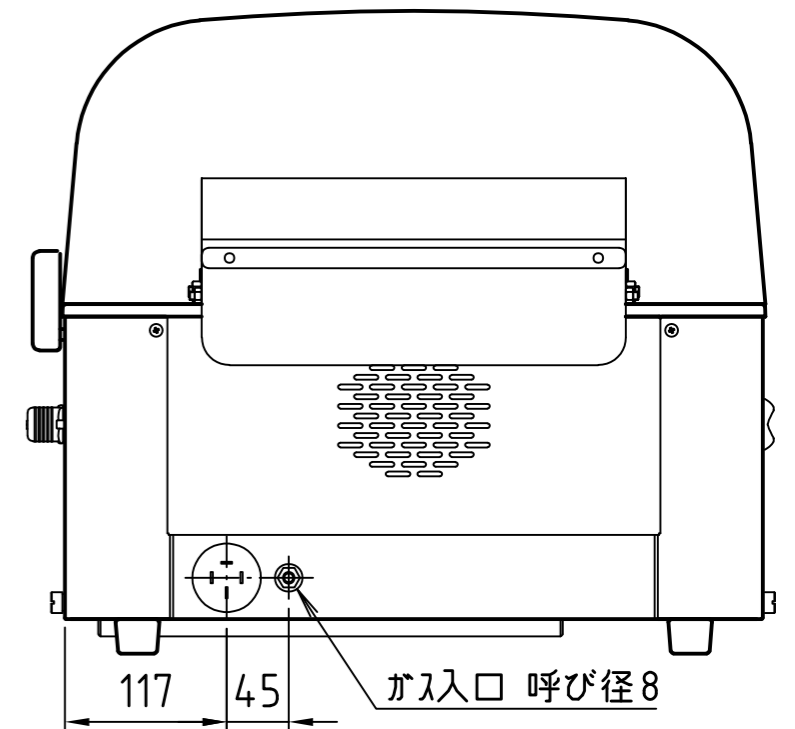
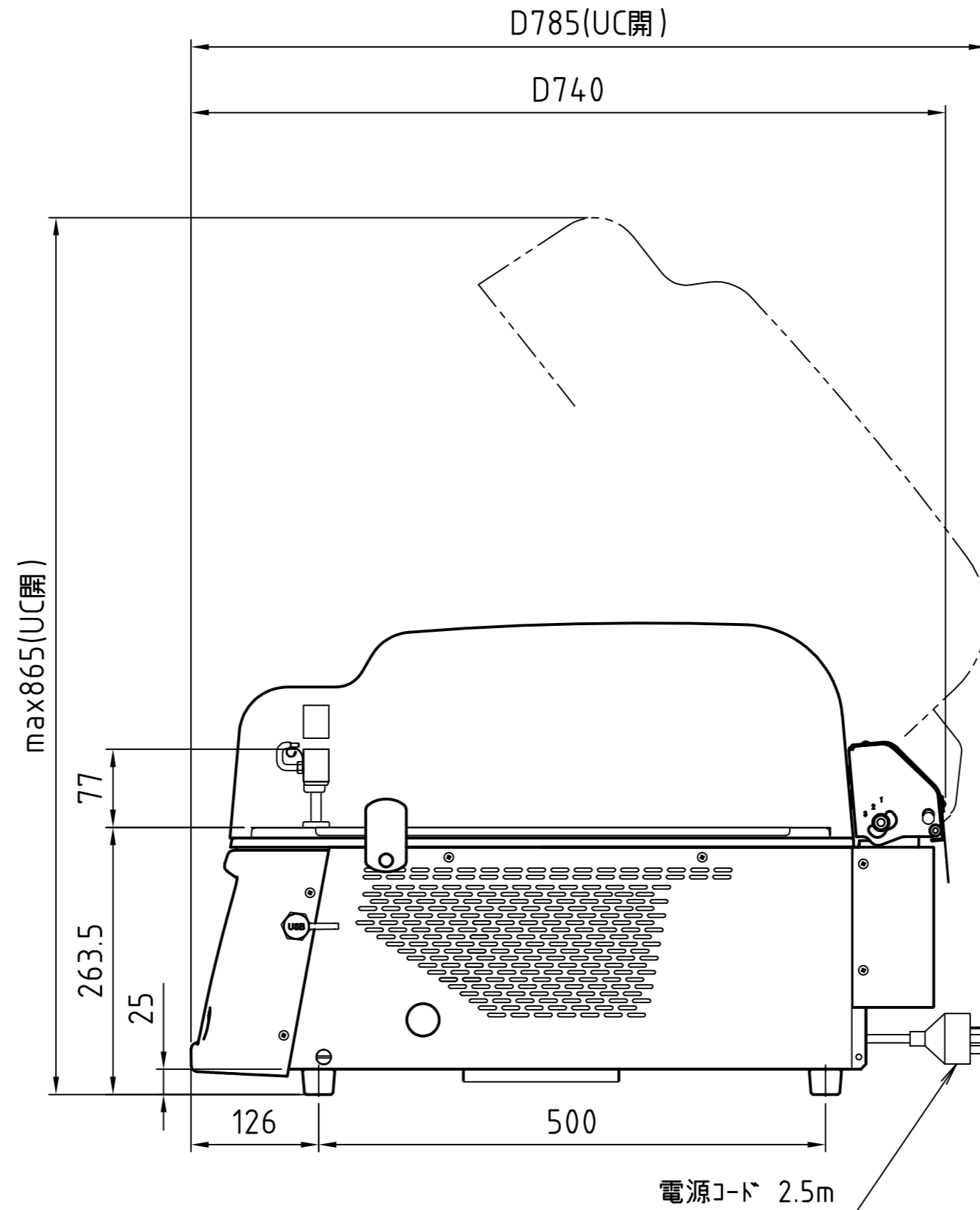
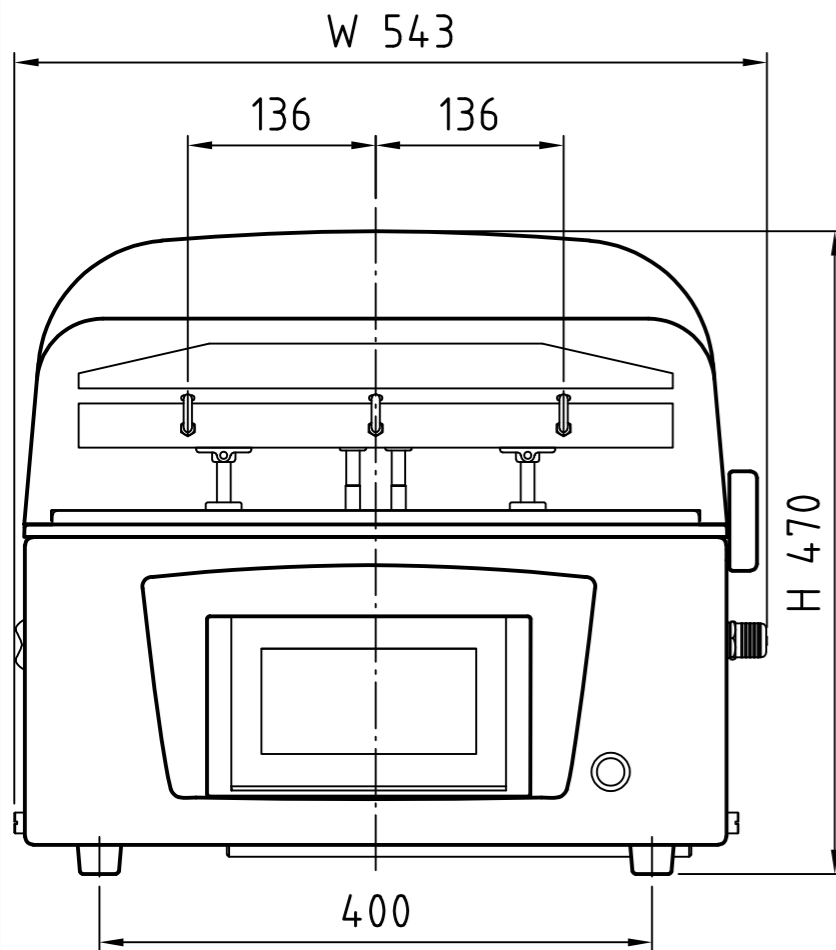
電源：AC200V 3φ (50/60Hz)

電動機容量：0.9/1.1kW (50/60Hz)

定格消費電力：2.3kW (50/60Hz)

ポンプ排気速度：416/500L/min (50/60Hz)

重量：76kg



外形図 PART NAME	G3004660000 DRAWING NO	1/1 SHEET NO
株式会社 TOSEI TOSEI CORPORATION	V-493G PRODUCT NAME	0 REV